

## บทที่ 4 การออกแบบโครงสร้างฐานข้อมูล

การออกแบบโครงสร้างฐานข้อมูลสำหรับโครงการพัฒนาระบบสารสนเทศที่อยู่อาศัยและบริการเผยแพร่ ปีงบประมาณ 2563 แบ่งออกเป็น 3 ฐานข้อมูล ได้แก่

- 1.) ฐานข้อมูลชุมชนผู้มีรายได้น้อย
- 2.) ฐานข้อมูลที่อยู่อาศัยภาครัฐ-การเคหะแห่งชาติ
- 3.) ฐานข้อมูลที่อยู่อาศัยภาคเอกชน

โดยแต่ละฐานข้อมูลมีหน้าที่หลักในการเก็บข้อมูลเชิงพื้นที่ (Spatial Database) และข้อมูลความต้องการที่อยู่อาศัยจากการเก็บแบบสอบถามในพื้นที่ (None-Spatial Database) ผู้รับจ้างได้ทำการศึกษาโครงสร้างฐานข้อมูลทั้ง 3 ฐานข้อมูลว่าการเคหะแห่งชาติใช้งานอยู่ปัจจุบัน ที่มีการออกแบบโครงสร้างฐานข้อมูลเชิงพื้นที่ (Spatial Database) ไว้แล้ว เพื่อใช้เป็นต้นแบบในการออกแบบฐานข้อมูล ส่วนโครงสร้างของฐานข้อมูลความต้องการที่อยู่อาศัยจากการเก็บแบบสอบถามในพื้นที่ (None-Spatial Database)

ผู้รับจ้างทำการออกแบบฐานข้อมูลใหม่ โดยใช้การเชื่อมกับฐานข้อมูลเชิงพื้นที่ (Spatial Database) ด้วย Primary Key (PK) และ Foreign Key (FK) โดยมีรายละเอียด ดังนี้

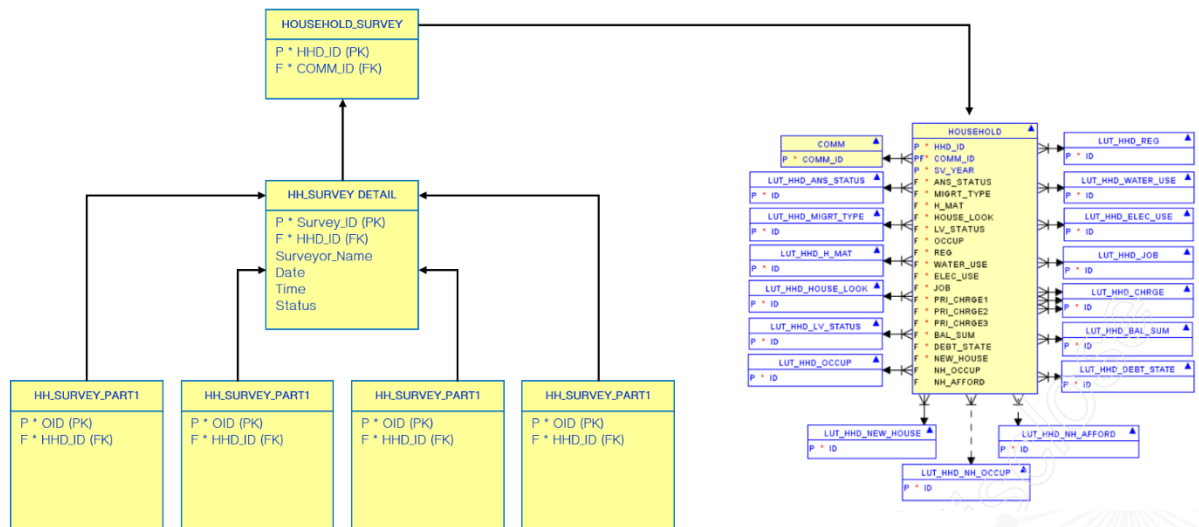
### 4.1 การออกแบบฐานข้อมูลฐานข้อมูลชุมชนผู้มีรายได้น้อย

ในการออกแบบฐานข้อมูลฐานข้อมูลชุมชนผู้มีรายได้น้อย ผู้รับจ้างได้ทำการศึกษาโครงสร้างฐานข้อมูลเดิมของการเคหะแห่งชาติ เพื่อเป็นแนวทางในการออกแบบโครงสร้างฐานข้อมูลความต้องการที่อยู่อาศัยจากผู้ที่อาศัยอยู่ในโครงการที่อยู่อาศัยภาครัฐ-การเคหะแห่งชาติ จากวิธีเก็บแบบสอบถามจากนั้นทำการกำหนด ตาราง (Table) และ คอลัมน์ (Column, Field) ที่จะใช้เชื่อมต่อข้อมูลกันกับฐานข้อมูลเดิมของการเคหะแห่งชาติ โดยใช้ตารางชื่อตารางข้อมูลชุมชนผู้มีรายได้น้อย (Table Name : HOUSEHOLD\_SURVEY) เป็นตารางหลักในการรับข้อมูลจากการสำรวจด้วยแบบสอบถาม แล้วเพิ่ม (Insert) เข้าไปในฐานข้อมูลตารางเก็บข้อมูลครัวเรือนของชุมชนผู้มีรายได้น้อย (HOUSEHOLD) วิธีนี้จะทำให้ระบบสารสนเทศที่การเคหะแห่งชาติใช้อยู่เดิม ได้รับการปรับปรุงข้อมูลให้มีความเป็นปัจจุบันมากขึ้น ตัวอย่างเช่น เดิม บ้านในโครงการบางหลังมีเจ้าของที่ซื้อขายแล้ว โอนกรรมสิทธิ์เรียบร้อยแล้ว แต่มีการปล่อยให้ผู้อื่นอาศัย การสำรวจด้วยแบบสอบถามจะทำให้ทราบว่าผู้อยู่อาศัยมีการเปลี่ยนแปลงไปอย่างไร เป็นต้น

ผู้รับจ้างทำการออกแบบฐานข้อมูลชุมชนผู้มีรายได้น้อย และอธิบายโดยใช้แบบจำลองที่อธิบายโครงสร้างฐานข้อมูล (ER-diagram) พจนานุกรมข้อมูล (Data Dictionary) และ แผนภาพกระแสข้อมูล (Data Flow Diagram: DFD) สำหรับใช้ในการพัฒนาระบบสารสนเทศที่อยู่อาศัยและบริการเผยแพร่ ปีงบประมาณ 2563 โดยมีรายละเอียดดังนี้

ผู้รับจ้างทำการออกแบบฐานข้อมูลชุมชนผู้มีรายได้น้อย และอธิบายโดยใช้แบบจำลองที่อธิบายโครงสร้างฐานข้อมูล (ER-diagram) พจนานุกรมข้อมูล (Data Dictionary) และ แผนภาพกระแสข้อมูล (Data Flow Diagram: DFD) สำหรับใช้ในการพัฒนาระบบสารสนเทศที่อยู่อาศัยและบริการเผยแพร่ ปีงบประมาณ 2563 โดยมีรายละเอียดดังนี้

#### 4.1.1 แบบจำลองที่อธิบายโครงสร้างฐานข้อมูล (ER-diagram)



ภาพที่ 4.1-1 แบบจำลองที่อธิบายโครงสร้างฐานข้อมูล (ER-diagram)  
ฐานข้อมูลฐานข้อมูลชุมชนผู้มีรายได้น้อย

#### 4.1.2 พจนานุกรมข้อมูล (Data Dictionary)

แบ่งออกเป็น 5 ตาราง ได้แก่

1. ตารางข้อมูลชุมชนผู้มีรายได้น้อย (HOUSEHOLD\_SURVEY) ดังตารางที่ 4.1-1
2. ตารางข้อมูลรายละเอียดการสำรวจชุมชนผู้มีรายได้น้อย (HOUSEHOLD\_SURVEY\_DETAIL) ดังตารางที่ 4.1-2
3. ตารางข้อมูลผลการสำรวจชุมชนผู้มีรายได้น้อย ส่วนที่ 1 (HOUSEHOLD\_SURVEY\_PART1) ดังตารางที่ 4.1-3
4. ตารางข้อมูลผลการสำรวจชุมชนผู้มีรายได้น้อย ส่วนที่ 2 (HOUSEHOLD\_SURVEY\_PART2) ดังตารางที่ 4.1-4
5. ตารางข้อมูลผลการสำรวจชุมชนผู้มีรายได้น้อย ส่วนที่ 3 (HOUSEHOLD\_SURVEY\_PART3) ดังตารางที่ 4.1-5
6. ตารางข้อมูลผลการสำรวจชุมชนผู้มีรายได้น้อย ส่วนที่ 4 (HOUSEHOLD\_SURVEY\_PART4) ดังตารางที่ 4.1-6

## ตารางที่ 4.1-1 พจนานุกรมข้อมูลชุมชนผู้มีรายได้น้อย

Layer Name: HOUSEHOLD\_SUERVEY

Table Description: ข้อมูลชุมชนผู้มีรายได้น้อย

ลำดับ	Colum Name	Data Type	Description	Constraint Type	Not Null	Remark
1	HHD_ID	Integer	ลำดับข้อมูล	PK	Y	
2	COMM_ID	Integer	รหัสชุมชน (รหัสจังหวัด+Run No.)	FK	Y	
3	HH_H_type	Integer	ประเภทบ้าน		Y	1 = อาคารชุด 2 = บ้านเดี่ยว 3 = บ้านแฝด 4 = ทาวน์เฮ้าส์ 5 = อาคารพาณิชย์

## ตารางที่ 4.1-2 พจนานุกรมข้อมูลรายละเอียดการสำรวจชุมชนผู้มีรายได้น้อย

Layer Name: HOUSEHOLD\_SUERVEY\_DETAIL

Table Description: ข้อมูลรายละเอียดการสำรวจชุมชนผู้มีรายได้น้อย

ลำดับ	Colum Name	Data Type	Description	Constraint Type	Not Null	Remark
1	HHD_ID	Integer	ลำดับข้อมูล	PK	Y	
2	HH_SURVEY_NAME	Text	ผู้สำรวจ		Y	
3	HH_SURVEY_DATE	Date	วันที่สำรวจ		Y	YYYY-MM-DD
4	HH_SURVEY_TIME	Time	เวลาที่สำรวจ		Y	HH:MM:SS
5	HH_SURVEY_STATUS	Integer	สถานะประเภท		Y	1 = มีผู้อยู่อาศัย และให้สัมภาษณ์ (ให้เซ็นใบยินยอม) 2 = มีผู้อยู่อาศัย แต่ไม่ยินยอมสัมภาษณ์ (ใบเปล่าพร้อมระบุหมายเลขห้อง) 3 = ล็อกห้อง/บ้าน แต่มีผู้อยู่อาศัย (ไปทำงาน)

## ตารางที่ 4.1-2 พจนานุกรมข้อมูลรายละเอียดการสำรวจชุมชนผู้มีรายได้น้อย (ต่อ)

Layer Name: HOUSEHOLD\_SURVEY\_DETAIL

Table Description: ข้อมูลรายละเอียดการสำรวจชุมชนผู้มีรายได้น้อย

ลำดับ	Column Name	Data Type	Description	Constraint Type	Not Null	Remark
						4 = บ้าน/ห้องร้าง ไม่มีผู้อยู่อาศัย (ใบเปล่าพร้อมระบุหมายเลขห้อง) 5 = อื่นๆ (มีเจ้าของ แต่ใช้นอกเหนือจากการอยู่อาศัย เช่น ธุรกิจ) (ใบเปล่าพร้อมระบุหมายเลขห้องและการใช้พื้นที่)
6	HH_SURVEY_STATUS_O	Text	สถานะประเภทอื่น			
7	HH01	Text	ชื่อผู้ตอบแบบสอบถาม			
8	HH01_1	Text	หมายเลขบัตรประชาชน			
9	HH02	Date	วัน /เดือน/ปีเกิด			
10	HH03	Text	เบอร์โทรศัพท์			
11	HH04	Integer	เพศ (ตามบัตรประชาชน)			1 = ชาย 2 = หญิง
12	HH05	Text	ที่อยู่ (ตามทะเบียนบ้าน) จังหวัด			
13	HH05_1	Text	อำเภอ			
14	HH05_2	Text	ตำบล			
15	HH05_3	Integer	หมู่			
16	HH05_4	Text	บ้านเลขที่			

## ตารางที่ 4.1-3 พจนานุกรมข้อมูลผลการสำรวจชุมชนผู้มีรายได้น้อย ส่วนที่ 1

Layer Name: HOUSEHOLD\_SURVEY\_PART1

Table Description: ข้อมูลผลการสำรวจชุมชนผู้มีรายได้น้อย ส่วนที่ 1

ลำดับ	Column Name	Data Type	Description	Constraint Type	Not Null	Remark
1	HHD_ID	Integer	ลำดับข้อมูล	PK	Y	
1	HH06	Integer	สัญชาติ		Y	
						1 = ไทย
						2 = อื่นๆ (ระบุ)
3	HH06_2_1	Text	สัญชาติ อื่นๆ		Y	
4	HH07	Integer	การนับถือศาสนา		Y	
						1 = พุทธ
						2 = คริสต์
						3 = อิสลาม
						4 = อื่น ๆ (ระบุ)
5	HH07_4_1	Text	ศาสนา (อื่นๆ)		Y	
6	HH08	Integer	สถานภาพ		Y	
						1 = โสด
						2 = สมรส
						3 = หม้าย
						4 = หย่า
						5 = แยกกันอยู่
7	HH09	Integer	สถานะผู้ตอบ		Y	
						1 = หัวหน้าครอบครัว
						2 = คู่สมรส
						3 = บุตร
						4 = ญาติ, ผู้อาศัย
8	HH10	Integer	จำนวนสมาชิกในครอบครัวผู้ตอบแบบสอบถาม			
9	HH11	Integer	ระดับการศึกษา (ไม่รวมระดับที่ยังไม่สำเร็จการศึกษา)			
						1 = ไม่ได้รับการศึกษา
						2 = ประถมศึกษา
						3 = มัธยมศึกษาตอนต้น

## ตารางที่ 4.1-3 พจนานุกรมข้อมูลผลการสำรวจชุมชนผู้มีรายได้น้อย ส่วนที่ 1 (ต่อ)

Layer Name: HOUSEHOLD\_SURVEY\_PART1

Table Description: ข้อมูลผลการสำรวจชุมชนผู้มีรายได้น้อย ส่วนที่ 1

ลำดับ	Colum Name	Data Type	Description	Constraint Type	Not Null	Remark
						4 = มัธยมศึกษาตอนปลาย/ปวช./เทียบเท่า
						5 = อนุปริญญา/ ปวส./ปวท.
						6 = ปริญญาตรี
						7 = สูงกว่าปริญญาตรี
						8 = อื่นๆ (ระบุ)
10	HH11_8_1	Text	การศึกษา (ระบุ)			
11	HH12	Integer	สถานภาพการทำงาน			
						1 =ว่างงาน/ตกงาน/กำลังหางาน (ข้ามไปทำข้อ 16)
						2 = รับจ้างรายวัน/รายสัปดาห์
						3 = ราชการ/รัฐวิสาหกิจ/หน่วยงานรัฐอื่นๆ
						4 = ลูกจ้างรายเดือน/พนักงานประจำบริษัทห้างร้าน เอกชน
						5 = รับเหมาเป็นชิ้น/ทำงานเป็น Job
						6 = นายจ้าง/เจ้าของธุรกิจ
						7 = ทำงานอิสระ/งานเฉพาะด้าน
12	HH13	Integer	ปัจจุบันท่านประกอบอาชีพเสริมหรือไม่			
						1 = ไม่มี
						2 = มี
	HH13_2_1	Integer	ช่างแต่งงาน		Y	1 = ใช่, 0 = ไม่ใช่

## ตารางที่ 4.1-3 พจนานุกรมข้อมูลผลการสำรวจชุมชนผู้มีรายได้น้อย ส่วนที่ 1 (ต่อ)

Layer Name: HOUSEHOLD\_SURVEY\_PART1

Table Description: ข้อมูลผลการสำรวจชุมชนผู้มีรายได้น้อย ส่วนที่ 1

ลำดับ	Column Name	Data Type	Description	Constraint Type	Not Null	Remark
	HH13_2_2	Integer	นักตัดต่อ		Y	1 = ใช่, 0 = ไม่ใช่
	HH13_2_3	Integer	ทำเว็บไซต์/เขียนโปรแกรม		Y	1 = ใช่, 0 = ไม่ใช่
	HH13_2_4	Integer	ช่างภาพ		Y	1 = ใช่, 0 = ไม่ใช่
	HH13_2_5	Integer	นักดนตรี		Y	1 = ใช่, 0 = ไม่ใช่
	HH13_2_6	Integer	นักออกแบบ/ การตลาด		Y	1 = ใช่, 0 = ไม่ใช่
	HH13_2_7	Integer	ช่างซ่อม		Y	1 = ใช่, 0 = ไม่ใช่
	HH13_2_8	Integer	นายหน้า		Y	1 = ใช่, 0 = ไม่ใช่
	HH13_2_9	Integer	เทรนเนอร์ฟิตเนส		Y	1 = ใช่, 0 = ไม่ใช่
	HH13_2_10	Integer	รับซักรีด		Y	1 = ใช่, 0 = ไม่ใช่
	HH13_2_11	Integer	ไกด์		Y	1 = ใช่, 0 = ไม่ใช่
	HH13_2_12	Integer	ขายของออนไลน์		Y	1 = ใช่, 0 = ไม่ใช่
	HH13_2_13	Integer	วางแผนไทย		Y	1 = ใช่, 0 = ไม่ใช่
	HH13_2_14	Integer	รีวิวลินค้า		Y	1 = ใช่, 0 = ไม่ใช่
	HH13_2_15	Integer	ครูสอนพิเศษ/ติว เตอร์		Y	1 = ใช่, 0 = ไม่ใช่
	HH13_2_16	Integer	แปลภาษา/ล่าม		Y	1 = ใช่, 0 = ไม่ใช่
	HH13_2_17	Integer	บล็อกเกอร์		Y	1 = ใช่, 0 = ไม่ใช่
	HH13_2_18	Integer	ขับรถส่งของ/ขับ มอเตอร์ไซด์ รับจ้าง		Y	1 = ใช่, 0 = ไม่ใช่
	HH13_2_19	Integer	อื่นๆ (ระบุ)		Y	1 = ใช่, 0 = ไม่ใช่
13	HH13_2_19_1	Text	ประกอบอาชีพเสริม			
14	HH14	Integer	อายุงาน หรือ จำนวนปีที่ทำ อาชีพหลัก (ไม่ถึง ปี ให้ปัดเป็น ปี)		Y	
16	HH15	Integer	เงินเดือน/รายได้ เฉลี่ยต่อเดือน (รวม รายได้ทุกอย่างที่ทำ หากทำรายวันให้ คูณ 0 วัน)		Y	

## ตารางที่ 4.1-3 พจนานุกรมข้อมูลผลการสำรวจชุมชนผู้มีรายได้น้อย ส่วนที่ 1 (ต่อ)

Layer Name: HOUSEHOLD\_SURVEY\_PART1

Table Description: ข้อมูลผลการสำรวจชุมชนผู้มีรายได้น้อย ส่วนที่ 1

ลำดับ	Colum Name	Data Type	Description	Constraint Type	Not Null	Remark
17	HH16	Integer	ท่านเป็นผู้พิการใช่หรือไม่		Y	
						1 = ไม่ใช่
						2 = ใช่ (ตอบได้มากกว่า 1 ข้อ)
	HH16_2_1	Integer	ความพิการทางการเห็น		Y	1 = ใช่, 0 = ไม่ใช่
	HH16_2_2	Integer	ความพิการทางการได้ยินหรือสื่อความหมาย		Y	1 = ใช่, 0 = ไม่ใช่
	HH16_2_3	Integer	ความพิการทางการเคลื่อนไหวหรือทางร่างกาย		Y	1 = ใช่, 0 = ไม่ใช่
	HH16_2_4	Integer	ความพิการทางจิตใจหรือพฤติกรรม		Y	1 = ใช่, 0 = ไม่ใช่
	HH16_2_5	Integer	ความพิการทางสติปัญญา		Y	1 = ใช่, 0 = ไม่ใช่
	HH16_2_6	Integer	ความพิการทางการเรียนรู้		Y	1 = ใช่, 0 = ไม่ใช่
	HH16_2_7	Integer	ออทิสติก		Y	1 = ใช่, 0 = ไม่ใช่
18	HH17	Text	ท่านมีเอกสารสำคัญต่อไปนี้หรือไม่ (ตอบได้มากกว่า 1 ข้อ)			
						1 = ไม่ใช่
						2 = มี
	HH17_1	Integer	ทะเบียนบ้าน		Y	1 = ใช่, 0 = ไม่ใช่
	HH17_2	Integer	ไม่มีทะเบียนบ้านในชุมชนทำให้ขาดสวัสดิการจากรัฐ		Y	1 = ใช่, 0 = ไม่ใช่



## ตารางที่ 4.1-3 พจนานุกรมข้อมูลผลการสำรวจชุมชนผู้มีรายได้น้อย ส่วนที่ 1 (ต่อ)

Layer Name: HOUSEHOLD\_SURVEY\_PART1

Table Description: ข้อมูลผลการสำรวจชุมชนผู้มีรายได้น้อย ส่วนที่ 1

ลำดับ	Colum Name	Data Type	Description	Constraint Type	Not Null	Remark
	HH17_3	Integer	บัตรประจำตัวประชาชน		Y	1 = ใช่, 0 = ไม่ใช่
	HH17_4	Integer	บัตรประจำตัวผู้พิการ		Y	1 = ใช่, 0 = ไม่ใช่
	HH17_5	Integer	บัตรคนจน/บัตรสวัสดิการแห่งรัฐ		Y	1 = ใช่, 0 = ไม่ใช่
	HH17_6	Integer	อื่นๆ (ระบุ)		Y	1 = ใช่, 0 = ไม่ใช่
19	HH17_6_1	Text	เอกสารสำคัญอื่นๆ			
20	HH18		สิทธิ์สวัสดิการการรักษาพยาบาล			
	HH18_1	Integer	สิทธิข้าราชการ/รัฐวิสาหกิจ		Y	1 = ใช่, 0 = ไม่ใช่
	HH18_2	Integer	สิทธิประกันสุขภาพถ้วนหน้า (บัตร0บาท/บัตรทอง)		Y	1 = ใช่, 0 = ไม่ใช่
	HH18_3	Integer	สิทธิประกันสังคม		Y	1 = ใช่, 0 = ไม่ใช่
	HH18_4	Integer	สิทธิประกันสุขภาพกับบริษัทประกันต่างๆ		Y	1 = ใช่, 0 = ไม่ใช่
	HH18_5	Integer	อื่นๆ (ระบุ)		Y	1 = ใช่, 0 = ไม่ใช่
21	HH18_5_1	Text	สิทธิ์สวัสดิการการรักษาพยาบาลอื่นๆ			
22	HH19	Integer	ท่านมีโรคประจำตัวหรือไม่			
						1 = ไม่มี
						2 = มี (ตอบได้มากกว่า 1 ข้อ)
	HH19_2_1	Integer	เบาหวาน		Y	1 = ใช่, 0 = ไม่ใช่
	HH19_2_2	Integer	โรคไต		Y	1 = ใช่, 0 = ไม่ใช่
	HH19_2_3	Integer	หอบหืด		Y	1 = ใช่, 0 = ไม่ใช่

## ตารางที่ 4.1-3 พจนานุกรมข้อมูลผลการสำรวจชุมชนผู้มีรายได้น้อย ส่วนที่ 1 (ต่อ)

Layer Name: HOUSEHOLD\_SURVEY\_PART1

Table Description: ข้อมูลผลการสำรวจชุมชนผู้มีรายได้น้อย ส่วนที่ 1

ลำดับ	Column Name	Data Type	Description	Constraint Type	Not Null	Remark
	HH19_2_4	Integer	โรคหลอดเลือดสมอง		Y	1 = ใช่, 0 = ไม่ใช่
	HH19_2_5	Integer	ความดันโลหิตสูง		Y	1 = ใช่, 0 = ไม่ใช่
	HH19_2_6	Integer	โรคกระเพาะอาหาร		Y	1 = ใช่, 0 = ไม่ใช่
	HH19_2_7	Integer	ภาวะซีมเศร้า		Y	1 = ใช่, 0 = ไม่ใช่
	HH19_2_8	Integer	โรคหลอดเลือดหัวใจ		Y	1 = ใช่, 0 = ไม่ใช่
	HH19_2_9	Integer	มะเร็ง		Y	1 = ใช่, 0 = ไม่ใช่
	HH19_2_10	Integer	โรคอ้วน		Y	1 = ใช่, 0 = ไม่ใช่
	HH19_2_11	Integer	ภาวะโลหิตจาง		Y	1 = ใช่, 0 = ไม่ใช่
	HH19_2_12	Integer	ภาวะไขมันในเลือดผิดปกติ		Y	1 = ใช่, 0 = ไม่ใช่
	HH19_2_13	Integer	โรคหัวใจ		Y	1 = ใช่, 0 = ไม่ใช่
	HH19_2_14	Integer	ออฟฟิศซินโดรม		Y	1 = ใช่, 0 = ไม่ใช่
	HH19_2_15	Integer	ภูมิแพ้ (ฝุ่นละออง อากาศ อาหาร ละอองเกสร)		Y	1 = ใช่, 0 = ไม่ใช่
	HH19_2_16	Integer	อื่นๆ (ระบุ)		Y	1 = ใช่, 0 = ไม่ใช่
23	HH19_2_16_1	Text	โรคประจำตัวอื่นๆ			

## ตารางที่ 4.1-4 พจนานุกรมข้อมูลผลการสำรวจชุมชนผู้มีรายได้น้อย ส่วนที่ 2

Layer Name: HOUSEHOLD\_SURVEY\_PART2

Table Description: ข้อมูลผลการสำรวจชุมชนผู้มีรายได้น้อย ส่วนที่ 2

ลำดับ	Colum Name	Data Type	Description	Constraint Type	Not Null	Remark
1	HHD_ID	Integer	ลำดับข้อมูล	PK	Y	
2	HH20	Integer	จำนวน ครอบครัวใน บ้าน/ห้อง (ครอบครัว)		Y	
3	HH21	Integer	สมาชิกทั้งหมด ในบ้าน/ห้อง (คน)		Y	
4	HH22	Integer	จำนวนผู้ที่พัก อาศัยในที่พัก แต่ละช่วงอายุ ก็คน (รวมทุกคน เช่น บุตร พ่อแม่ ญาติ)		Y	
5	HH22_1	Integer	จำนวนสมาชิก อายุ 0 - ปี = เด็กเล็ก		Y	
6	HH22_2	Integer	จำนวนสมาชิก อายุ - ปี = วัย เด็ก		Y	
7	HH22_3	Integer	จำนวนสมาชิก อายุ - ปี = วัย ทำงาน		Y	
8	HH22_4	Integer	จำนวนสมาชิก อายุ 0 ปีขึ้นไป = วัยสูงอายุ		Y	
9	HH23_2_1		สมาชิกใน ครัวเรือนเป็นผู้ พิการหรือไม่		Y	
						1 = ไม่มี
						2 = มี (ตอบได้มากกว่า 1 ข้อ)

## ตารางที่ 4.1-4 พจนานุกรมข้อมูลผลการสำรวจชุมชนผู้มีรายได้น้อย ส่วนที่ 2 (ต่อ)

Layer Name: HOUSEHOLD\_SUERVEY\_PART2

Table Description: ข้อมูลผลการสำรวจชุมชนผู้มีรายได้น้อย ส่วนที่ 2

ลำดับ	Colum Name	Data Type	Description	Constraint Type	Not Null	Remark
10	HH23_2_1	Integer	ความพิการทางการเห็น		Y	1 = ใช่, 0 = ไม่ใช่
11	HH23_2_2	Integer	ความพิการทางการได้ยินหรือสื่อความหมาย		Y	1 = ใช่, 0 = ไม่ใช่
12	HH23_2_3	Integer	ความพิการทางการเคลื่อนไหวหรือทางร่างกาย		Y	1 = ใช่, 0 = ไม่ใช่
13	HH23_2_4	Integer	ความพิการทางจิตใจหรือพฤติกรรม		Y	1 = ใช่, 0 = ไม่ใช่
14	HH23_2_5	Integer	ความพิการทางสติปัญญา		Y	1 = ใช่, 0 = ไม่ใช่
15	HH23_2_6	Integer	ความพิการทางการเรียนรู้		Y	1 = ใช่, 0 = ไม่ใช่
16	HH23_2_7	Integer	ออทิสติก		Y	1 = ใช่, 0 = ไม่ใช่
17	HH24	Integer	รายได้รวมของครัวเรือน บาท/เดือน (รวมสมาชิกทุกคน)		Y	
18	HH25	Integer	รายจ่ายรวมของครัวเรือน บาท/เดือน (รวมสมาชิกทุกคน)		Y	
19	HH26	Integer	สมาชิกในครัวเรือนที่ทำงานมีรายได้จำนวน (คน)		Y	

## ตารางที่ 4.1-4 พจนานุกรมข้อมูลผลการสำรวจชุมชนผู้มีรายได้น้อย ส่วนที่ 2 (ต่อ)

Layer Name: HOUSEHOLD\_SURVEY\_PART2

Table Description: ข้อมูลผลการสำรวจชุมชนผู้มีรายได้น้อย ส่วนที่ 2

ลำดับ	Colum Name	Data Type	Description	Constraint Type	Not Null	Remark
20	HH27		แหล่งที่มารายได้หลักของครัวเรือน (ตอบได้มากกว่า 1 ข้อ)		Y	
						2 = มี
21	HH27_1	Integer	เงินเดือนประจำ		Y	1 = ใช่, 0 = ไม่ใช่
22	HH27_2	Integer	บุตร/หลานให้		Y	1 = ใช่, 0 = ไม่ใช่
23	HH27_3	Integer	เงินบำนาญ		Y	1 = ใช่, 0 = ไม่ใช่
24	HH27_4	Integer	เบี้ยยังชีพ		Y	1 = ใช่, 0 = ไม่ใช่
25	HH27_5	Integer	เบี้ยคนพิการ		Y	1 = ใช่, 0 = ไม่ใช่
26	HH27_6	Integer	เบี้ยคนชรา		Y	1 = ใช่, 0 = ไม่ใช่
27	HH27_7	Integer	ลงทุน เช่น หุ่น, พันธบัตร เป็นต้น		Y	1 = ใช่, 0 = ไม่ใช่
28	HH27_8	Integer	ค่าเช่าอสังหาริมทรัพย์ (บ้าน, ที่ดิน)		Y	1 = ใช่, 0 = ไม่ใช่
29	HH27_9	Integer	เสียงโชค		Y	1 = ใช่, 0 = ไม่ใช่
30	HH27_10	Integer	อื่นๆ (ระบุ)		Y	1 = ใช่, 0 = ไม่ใช่
31	HH27_10_1	Text	แหล่งที่มาของรายได้หลักของครัวเรือน (อื่นๆ)		Y	
32	HH28	Integer	ค่าใช้จ่ายสำหรับที่อยู่อาศัย (ค่าเช่า/ผ่อนชำระ) เดือนละ		Y	
33	HH29	Integer	ครอบครัวท่านมีการออมทรัพย์หรือไม่		Y	
						1 = ไม่มี
						2 = มี (ตอบได้มากกว่า 1 ข้อ)

## ตารางที่ 4.1-4 พจนานุกรมข้อมูลผลการสำรวจชุมชนผู้มีรายได้น้อย ส่วนที่ 2 (ต่อ)

Layer Name: HOUSEHOLD\_SURVEY\_PART2

Table Description: ข้อมูลผลการสำรวจชุมชนผู้มีรายได้น้อย ส่วนที่ 2

ลำดับ	Colum Name	Data Type	Description	Constraint Type	Not Null	Remark
34	HH26_2_1	Integer	เงินฝาก เช่น ธนาคาร เป็นต้น		Y	1 = ใช่, 0 = ไม่ใช่
35	HH26_2_2	Integer	ออมก๊ับกลุ่ม/ สหกรณ์		Y	1 = ใช่, 0 = ไม่ใช่
36	HH26_2_3	Integer	อื่นๆ (ระบุ)		Y	1 = ใช่, 0 = ไม่ใช่
37	HH26_2_3_1	Text	การออมทรัพย์ แบบอื่นๆ		Y	
38	HH30	Integer	ค่าใช้จ่ายหลัก ของครอบครัว (จัดลำดับ ความสำคัญข้อที่ สำคัญมากที่สุด เป็นข้อที่ )		Y	1-3
		Integer	ค่าใช้จ่ายหลัก ของครอบครัว (จัดลำดับ ความสำคัญข้อที่ สำคัญมากที่สุด เป็นข้อที่ )		Y	1-3
		Integer	ค่าใช้จ่ายหลัก ของครอบครัว (จัดลำดับ ความสำคัญข้อที่ สำคัญมากที่สุด เป็นข้อที่ )		Y	1-3
39	HH31	Integer	รายได้พอเพียง กับรายจ่าย หรือไม่		Y	
						1 = ไม่เพียงพอ
						2 = พอดี
						3 = เหลือเก็บ

## ตารางที่ 4.1-4 พจนานุกรมข้อมูลผลการสำรวจชุมชนผู้มีรายได้น้อย ส่วนที่ 2 (ต่อ)

Layer Name: HOUSEHOLD\_SURVEY\_PART2

Table Description: ข้อมูลผลการสำรวจชุมชนผู้มีรายได้น้อย ส่วนที่ 2

ลำดับ	Colum Name	Data Type	Description	Constraint Type	Not Null	Remark
40	HH32	Integer	ครัวเรือนของท่านมีภาระหนี้สินหรือไม่		Y	
						1 = ไม่มี
						2 = มี
41	HH27_2_1	Integer	จำนวนรวมหนี้สิน (บาท)		Y	
42	HH33	Integer	ครัวเรือนท่านมีหนี้สินอะไร (ตอบได้มากกว่า 1 ข้อ)		Y	
						1 = ไม่มี
						2 = มี
43	HH33_1	Integer	ชื่อบ้านที่อาศัยอยู่ปัจจุบัน		Y	1 = ใช่, 0 = ไม่ใช่
44	HH33_2	Integer	ชื่อบ้านหรือที่ดินอื่น		Y	1 = ใช่, 0 = ไม่ใช่
45	HH33_3	Integer	เพื่อการศึกษา		Y	1 = ใช่, 0 = ไม่ใช่
46	HH33_4	Integer	เพื่อประกอบอาชีพ		Y	1 = ใช่, 0 = ไม่ใช่
47	HH33_5	Integer	เพื่อซื้อเครื่องอำนวยความสะดวกเช่น TV, ตู้เย็น เป็นต้น		Y	1 = ใช่, 0 = ไม่ใช่
48	HH33_6	Integer	เพื่อการดำรงชีพ		Y	1 = ใช่, 0 = ไม่ใช่
49	HH33_7	Integer	เพื่อการท่องเที่ยวพักผ่อน บันเทิง		Y	1 = ใช่, 0 = ไม่ใช่
50	HH33_8	Integer	พาหนะ เช่น รถยนต์, มอเตอร์ไซด์ เป็นต้น		Y	1 = ใช่, 0 = ไม่ใช่
51	HH33_9	Integer	อื่นๆ (ระบุ)		Y	1 = ใช่, 0 = ไม่ใช่

## ตารางที่ 4.1-4 พจนานุกรมข้อมูลผลการสำรวจชุมชนผู้มีรายได้น้อย ส่วนที่ 2 (ต่อ)

Layer Name: HOUSEHOLD\_SURVEY\_PART2

Table Description: ข้อมูลผลการสำรวจชุมชนผู้มีรายได้น้อย ส่วนที่ 2

ลำดับ	Colum Name	Data Type	Description	Constraint Type	Not Null	Remark
52	HH33_9_1	Text	ครัวเรือนท่านมี หนี้สิน อื่นๆ			
53	HH34	Integer	แหล่งเงินกู้ (ตอบได้มากกว่า 1 ข้อ)		Y	
						1 = ไม่มี
						2 = มี
54	HH34_1	Integer	เงินยืม ไม่เสีย ดอกเบี้ย		Y	1 = ใช่, 0 = ไม่ใช่
55	HH34_2	Integer	แหล่งเงินกู้นอก ระบบ		Y	1 = ใช่, 0 = ไม่ใช่
56	HH34_3	Integer	แหล่งเงินกู้ใน ระบบ (เช่น ธนาคาร สหกรณ์ บัตร เครดิต บัตรกด เงินสด)		Y	1 = ใช่, 0 = ไม่ใช่
57	HH35	Integer	ครัวเรือนท่าน ส่วนใหญ่ใช้น้ำ ดื่มจากแหล่งใด (ตอบมากกว่า ข้อ)		Y	
						1 = ไม่มี
						2 = มี
56	HH35_1	Integer	น้ำประปา		Y	1 = ใช่, 0 = ไม่ใช่
57	HH35_2	Integer	น้ำประปาผ่าน การบำบัด (ต้ม/ กรอง)		Y	1 = ใช่, 0 = ไม่ใช่
58	HH35_3	Integer	น้ำดื่มบรรจุ ขวด/ตู้ น้ำหยอด เหรียญ		Y	1 = ใช่, 0 = ไม่ใช่
59	HH35_4	Integer	อื่นๆ (ระบุ)		Y	1 = ใช่, 0 = ไม่ใช่
60	HH35_4_1	Integer	น้ำดื่มอื่นๆ		Y	1 = ใช่, 0 = ไม่ใช่



## ตารางที่ 4.1-4 พจนานุกรมข้อมูลผลการสำรวจชุมชนผู้มีรายได้น้อย ส่วนที่ 2 (ต่อ)

Layer Name: HOUSEHOLD\_SURVEY\_PART2

Table Description: ข้อมูลผลการสำรวจชุมชนผู้มีรายได้น้อย ส่วนที่ 2

ลำดับ	Colum Name	Data Type	Description	Constraint Type	Not Null	Remark
61	HH36		ปัญหาทางเศรษฐกิจที่สำคัญ (ข้อที่สำคัญที่สุดเพียงข้อเท่านั้น)			
62	HH36_1	Integer	ไม่มีปัญหา		Y	1 = ใช่, 0 = ไม่ใช่
63	HH36_2	Integer	ไม่มีที่ประกอบอาชีพที่เป็นหลักแหล่ง/ไม่มีตลาด		Y	1 = ใช่, 0 = ไม่ใช่
64	HH36_3	Integer	งาน/รายได้ไม่แน่นอน/อาชีพไม่มั่นคง		Y	1 = ใช่, 0 = ไม่ใช่
65	HH36_4	Integer	ไม่มีงานทำ/หางานไม่ได้		Y	1 = ใช่, 0 = ไม่ใช่
66	HH36_5	Integer	ไม่มีเงินลงทุน		Y	1 = ใช่, 0 = ไม่ใช่
67	HH36_6	Integer	รายได้ไม่พอรายจ่าย		Y	1 = ใช่, 0 = ไม่ใช่
68	HH36_7	Integer	อื่นๆ		Y	1 = ใช่, 0 = ไม่ใช่
69	HH36_7_1	Text	ปัญหาทางเศรษฐกิจที่สำคัญ อื่นๆ			
70	HH37		ท่านหรือสมาชิกในครอบครัวเป็นสมาชิกกลุ่มอะไรบ้างในชุมชน (ตอบได้มากกว่า 1 ข้อ)			
71	HH37_1	Integer	กลุ่มกรรมการชุมชน		Y	1 = ใช่, 0 = ไม่ใช่
72	HH37_2	Integer	กลุ่ม อสม.		Y	1 = ใช่, 0 = ไม่ใช่
73	HH37_3	Integer	กลุ่มออมทรัพย์/สหกรณ์		Y	1 = ใช่, 0 = ไม่ใช่

## ตารางที่ 4.1-4 พจนานุกรมข้อมูลผลการสำรวจชุมชนผู้มีรายได้น้อย ส่วนที่ 2 (ต่อ)

Layer Name: HOUSEHOLD\_SUERVEY\_PART2

Table Description: ข้อมูลผลการสำรวจชุมชนผู้มีรายได้น้อย ส่วนที่ 2

ลำดับ	Colum Name	Data Type	Description	Constraint Type	Not Null	Remark
74	HH37_4	Integer	กลุ่มฌาปนกิจ สงเคราะห์		Y	1 = ใช่, 0 = ไม่ใช่
75	HH37_5	Integer	กลุ่มแม่บ้าน/ กลุ่มสตรี		Y	1 = ใช่, 0 = ไม่ใช่
76	HH37_6	Integer	กลุ่ม อปพร/ อปป.		Y	1 = ใช่, 0 = ไม่ใช่
77	HH37_7	Integer	กลุ่มเยาวชน		Y	1 = ใช่, 0 = ไม่ใช่
78	HH37_8	Integer	กลุ่มผู้สูงอายุ		Y	1 = ใช่, 0 = ไม่ใช่
79	HH37_9	Integer	กลุ่มอาชีพ		Y	1 = ใช่, 0 = ไม่ใช่
80	HH37_10	Integer	กลุ่มอื่น ๆ		Y	1 = ใช่, 0 = ไม่ใช่
81	HH37_10_1	Text	ท่านหรือสมาชิก ในครอบครัว เป็นสมาชิกกลุ่ม อะไรบ้างใน ชุมชน อื่นๆ			

## ตารางที่ 4.1-5 พจนานุกรมข้อมูลผลการสำรวจชุมชนผู้มีรายได้น้อย ส่วนที่ 3

Layer Name: HOUSEHOLD\_SUERVEY\_PART3

Table Description: ข้อมูลผลการสำรวจชุมชนผู้มีรายได้น้อย ส่วนที่ 3

ลำดับ	Colum Name	Data Type	Description	Constraint Type	Not Null	Remark
1	HHD_ID	Integer	ลำดับข้อมูล	PK	Y	
2	HH38	Text	ครัวเรือนของ ท่านอาศัย ณ ที่ อยู่ปัจจุบันมา เป็นระยะเวลา			
3	HH38_1_1	Integer	ระยะเวลา ปี		Y	
4	HH38_2_1	Integer	ระยะเวลา เดือน		Y	
5	HH39	Integer	อยู่ในชุมชนมา นานกี่ปี		Y	

## ตารางที่ 4.1-5 พจนานุกรมข้อมูลผลการสำรวจชุมชนผู้มีรายได้น้อย ส่วนที่ 3 (ต่อ)

Layer Name: HOUSEHOLD\_SURVEY\_PART3

Table Description: ข้อมูลผลการสำรวจชุมชนผู้มีรายได้น้อย ส่วนที่ 3

ลำดับ	Colum Name	Data Type	Description	Constraint Type	Not Null	Remark
6	HH40	Integer	สาเหตุที่ย้ายเข้ามาอยู่ในชุมชนนี้ (ตอบได้มากกว่า 1 ข้อ)		Y	
7	HH40_1	Integer	ใกล้ที่ทำงาน		Y	1 = ใช่, 0 = ไม่ใช่
8	HH40_2	Integer	ถูกไล่มาจากที่อื่น		Y	1 = ใช่, 0 = ไม่ใช่
9	HH40_3	Integer	มีเพื่อน/ญาติชวนมา		Y	1 = ใช่, 0 = ไม่ใช่
10	HH40_4	Integer	สภาพดีกว่าชุมชนที่ย้ายออกมา		Y	1 = ใช่, 0 = ไม่ใช่
11	HH40_5	Integer	ไม่เสียค่าใช้จ่ายในการอยู่อาศัย		Y	1 = ใช่, 0 = ไม่ใช่
12	HH40_6	Integer	แต่งงาน/ย้ายตามคู่		Y	1 = ใช่, 0 = ไม่ใช่
13	HH40_7	Integer	มีความมั่นคงในการอยู่อาศัย		Y	1 = ใช่, 0 = ไม่ใช่
14	HH40_8	Integer	อื่น (ระบุ)		Y	1 = ใช่, 0 = ไม่ใช่
15	HH40_8_1	Text	สาเหตุที่ย้ายเข้ามาอยู่ในชุมชนนี้ (อื่นๆ)			
16	HH41	Integer	หากต้องการอยู่ที่เดิม ต้องการให้เป็นอย่างไร		Y	
						1 = อยู่ตามสภาพเดิม
						2 = ควรได้กรรมสิทธิ์ในที่ดิน
						3 = ควรมีการปรับปรุงสภาพชุมชนให้ดีขึ้น
						4 = อื่น ๆ
17	HH41_4_1	Text	ต้องการอยู่ที่เดิม (อื่นๆ)		Y	

## ตารางที่ 4.1-5 พจนานุกรมข้อมูลผลการสำรวจชุมชนผู้มีรายได้น้อย ส่วนที่ 3 (ต่อ)

Layer Name: HOUSEHOLD\_SURVEY\_PART3

Table Description: ข้อมูลผลการสำรวจชุมชนผู้มีรายได้น้อย ส่วนที่ 3

ลำดับ	Column Name	Data Type	Description	Constraint Type	Not Null	Remark
18	HH42	Integer	ลักษณะบ้าน		Y	
						1 = ไม้
						2 = ก่ออิฐ/คอนกรีต
						3 = ครึ่งตึกครึ่งไม้ (ข้ามไปตอบข้อ 44)
						4 = ไม้ถาวร/เพิงพัก
19	HH43	Integer	วัสดุที่ใช้สร้างบ้าน		Y	
						1 = วัสดุเหลือใช้ ไม้อัด/เศษไม้ (ไม้ถาวร)
						2 = กระเบื้องแผ่นเรียบ
						3 = ไม้ไผ่/จาก
						4 = สังกะสี
						5 = อื่น ๆ (ระบุ)
20	HH43_5_1	Text	วัสดุที่ใช้สร้างบ้าน (อื่นๆ)			
21	HH44	Integer	ลักษณะการอยู่อาศัยในปัจจุบัน		Y	
						1 = บ้านและที่ดินเป็นของตัวเอง (มีเอกสารสิทธิ์)
						2 = บ้านเช่า (เป็นหลัง)
						3 = บ้านตัวเองในที่ของญาติ (ไม่ต้องจ่ายค่าที่หรือค่าเช่า)
						4 = ห้องเช่า (เป็นเรือนแถว)
						5 = บ้านตัวเองในที่เช่าสิทธิ์
						6 = ห้องแบ่งเช่า (ในชุมชน)
						7 = บ้านตัวเองในที่ดินบุกรุก (ยังไม่มีเอกสารสิทธิ์)
						8 = บ้านตัวเองในที่ดินเช่า
						9 = อื่น ๆ (ระบุ)

## ตารางที่ 4.1-5 พจนานุกรมข้อมูลผลการสำรวจชุมชนผู้มีรายได้น้อย ส่วนที่ 3 (ต่อ)

Layer Name: HOUSEHOLD\_SURVEY\_PART3

Table Description: ข้อมูลผลการสำรวจชุมชนผู้มีรายได้น้อย ส่วนที่ 3

ลำดับ	Colum Name	Data Type	Description	Constraint Type	Not Null	Remark
22	HH44_9_1	Text	ลักษณะการอยู่อาศัยในปัจจุบัน (อื่นๆ)			
23	HH45	Integer	สภาพการอยู่อาศัย		Y	
						1 = อยู่ร่วมกับครอบครัว
						2 = อาศัยญาติ-เพื่อน (อาจช่วยค่าใช้จ่ายบางส่วน)
						3 = อยู่คนเดียว
24	HH46	Integer	ที่อยู่อาศัยปัจจุบันต้องเสียค่าใช้จ่ายอะไรบ้าง (ตอบได้มากกว่า 1 ข้อ)		Y	
						1 = ไม่เสีย
						2 = ค่าเช่าที่ดิน (บาท/เดือน)
						3 = ค่าผ่อนบ้าน (บาท/เดือน)
						4 = ค่าเช่าสิทธิ์ (บาท/เดือน)
						5 = ค่าเช่าห้อง/เรือนแถว (บาท/เดือน)
						6 = ช่วยค่าใช้จ่ายในครอบครัว (บาท/เดือน)
						7 = ค่าเช่าบ้าน (บาท/เดือน)
						8 = อื่น ๆ (ระบุ)
25	HH46_8_1	Text	ที่อยู่อาศัยปัจจุบันต้องเสียค่าใช้จ่าย (อื่นๆ)			

## ตารางที่ 4.1-5 พจนานุกรมข้อมูลผลการสำรวจชุมชนผู้มีรายได้น้อย ส่วนที่ 3 (ต่อ)

Layer Name: HOUSEHOLD\_SURVEY\_PART3

Table Description: ข้อมูลผลการสำรวจชุมชนผู้มีรายได้น้อย ส่วนที่ 3

ลำดับ	Colum Name	Data Type	Description	Constraint Type	Not Null	Remark
26	HH47	Integer	การมีทะเบียนบ้าน		Y	
						1 = มีทะเบียนบ้านของตนเองในชุมชนนี้
						2 = อาศัยทะเบียนบ้านผู้อื่น
						3 = มีทะเบียนบ้านของตนเองแต่อยู่นอกชุมชน
						4 = ไม่มีทะเบียนบ้าน
27	HH48	Integer	การใช้น้ำ		Y	
						1 = ต่อจากการประปามีมิเตอร์เอง
						2 = ชี้น้ำจากภายนอกชุมชน
						3 = ประปาต่อกับบ้านอื่นในชุมชน/มีมิเตอร์ย่อย
						4 = น้ำบ่อ/น้ำบาดาล/น้ำคลอง
						5 = อื่นๆ (ระบุ)
28	HH48_5_1	Integer	การใช้น้ำ (อื่นๆ)		Y	
29	HH49	Integer	ค่าน้ำสำหรับอุปโภค (ไม่รวมค่าน้ำสำหรับบริโภค) บาท/เดือน		Y	
30	HH50	Integer	การใช้ไฟ		Y	
						1 = ต่อจากการไฟฟ้ามีมิเตอร์เอง
						2 = ต่อไฟจากภายนอกชุมชน
						3 = ไฟฟ้าต่อกับบ้านอื่นในชุมชน/มีมิเตอร์ย่อย
						4 = ไม่มีไฟฟ้าใช้
						5 = อื่นๆ (ระบุ)

## ตารางที่ 4.1-5 พจนานุกรมข้อมูลผลการสำรวจชุมชนผู้มีรายได้น้อย ส่วนที่ 3 (ต่อ)

Layer Name: HOUSEHOLD\_SURVEY\_PART3

Table Description: ข้อมูลผลการสำรวจชุมชนผู้มีรายได้น้อย ส่วนที่ 3

ลำดับ	Column Name	Data Type	Description	Constraint Type	Not Null	Remark
31	HH50_5_1	Text	การใช้ไฟ (อื่นๆ)			
32	HH51	Integer	ค่าไฟ (บาท/เดือน)		Y	
33	HH52	Integer	สภาพที่อยู่อาศัยและความต้องการซ่อมแซม/ปรับปรุง		Y	
						1 = ไม่ต้องการ
						2 = ต้องการ
34	HH52_2_1	Integer	ทางสัญจร		Y	1 = ใช่, 0 = ไม่ใช่
35	HH52_2_2	Integer	ระบบระบายน้ำ		Y	1 = ใช่, 0 = ไม่ใช่
36	HH52_2_3	Integer	ระบบเตือนและป้องกันอัคคีภัย		Y	1 = ใช่, 0 = ไม่ใช่
37	HH52_2_4	Integer	พื้นที่ส่วนกลางภายในชุมชน		Y	1 = ใช่, 0 = ไม่ใช่
38	HH52_2_5	Integer	ระบบบำบัดน้ำเสีย		Y	1 = ใช่, 0 = ไม่ใช่
39	HH52_2_6	Integer	ความแออัดของพื้นที่		Y	1 = ใช่, 0 = ไม่ใช่
40	HH52_2_7	Integer	อาคารชำรุดทรุดโทรม		Y	1 = ใช่, 0 = ไม่ใช่
41	HH52_2_8	Integer	ความไม่ถูกสุขลักษณะ		Y	1 = ใช่, 0 = ไม่ใช่
42	HH52_2_9	Integer	อื่นๆ (ระบุ)		Y	1 = ใช่, 0 = ไม่ใช่
43	HH52_2_9_1	Text	สภาพที่อยู่อาศัยและความต้องการซ่อมแซม/ปรับปรุง (อื่นๆ)			

## ตารางที่ 4.1-5 พจนานุกรมข้อมูลผลการสำรวจชุมชนผู้มีรายได้น้อย ส่วนที่ 3 (ต่อ)

Layer Name: HOUSEHOLD\_SURVEY\_PART3

Table Description: ข้อมูลผลการสำรวจชุมชนผู้มีรายได้น้อย ส่วนที่ 3

ลำดับ	Colum Name	Data Type	Description	Constraint Type	Not Null	Remark
44	HH53	Integer	ปัญหาด้านสังคม ที่ประสบใน ชุมชนนี้		Y	
						1 = ไม่มีปัญหา
						2 = มีปัญหา (ตอบได้ มากกว่า 1 ข้อ)
45	HH53_2_1	Integer	ยาเสพติด		Y	1 = ใช่, 0 = ไม่ใช่
46	HH53_2_2	Integer	ปัญหาการลัก ทรัพย์/ลักขโมย		Y	1 = ใช่, 0 = ไม่ใช่
47	HH53_2_3	Integer	ปัญหาความ ขัดแย้ง ทะเลาะ วิวาท		Y	1 = ใช่, 0 = ไม่ใช่
48	HH53_2_4	Integer	ผู้มีอิทธิพล		Y	1 = ใช่, 0 = ไม่ใช่
49	HH53_2_5	Integer	ความไม่ ปลอดภัยในชีวิต และทรัพย์สิน		Y	1 = ใช่, 0 = ไม่ใช่
50	HH53_2_6	Integer	มีวัสดุสร้างความ รำคาญ เดือดร้อน		Y	1 = ใช่, 0 = ไม่ใช่
51	HH53_2_7	Integer	อื่นๆ (ระบุ)		Y	1 = ใช่, 0 = ไม่ใช่
52	HH53_2_7_1	Text	ปัญหาด้านสังคม ที่ประสบใน ชุมชนนี้ (อื่นๆ)			
53	HH54	Integer	ปัญหาด้าน สิ่งแวดล้อมที่ ประสบในชุมชน นี้		Y	
						1 = ไม่มีปัญหา
						2 = มีปัญหา (ตอบได้ มากกว่า 1 ข้อ)
54	HH54_2_1	Integer	มีกลิ่นที่ไม่พึง ประสงค์จาก ขยะ/น้ำเสีย		Y	1 = ใช่, 0 = ไม่ใช่



## ตารางที่ 4.1-5 พจนานุกรมข้อมูลผลการสำรวจชุมชนผู้มีรายได้น้อย ส่วนที่ 3 (ต่อ)

Layer Name: HOUSEHOLD\_SURVEY\_PART3

Table Description: ข้อมูลผลการสำรวจชุมชนผู้มีรายได้น้อย ส่วนที่ 3

ลำดับ	Column Name	Data Type	Description	Constraint Type	Not Null	Remark
55	HH54_2_2	Integer	ควันทิช ผุ่น ละออง		Y	1 = ใช่, 0 = ไม่ใช่
56	HH54_2_3	Integer	เสียงดังรบกวน		Y	1 = ใช่, 0 = ไม่ใช่
57	HH54_2_4	Integer	ระบายอากาศได้ ไม่ดี อับชื้น ร้อน		Y	1 = ใช่, 0 = ไม่ใช่
58	HH54_2_5	Integer	แสงสว่างไม่ เพียงพอ/มาก เกินไป		Y	1 = ใช่, 0 = ไม่ใช่
59	HH54_2_6	Integer	ระบบไฟฟ้า ชำรุด		Y	1 = ใช่, 0 = ไม่ใช่
60	HH54_2_7	Integer	ระบบประปา ชำรุด		Y	1 = ใช่, 0 = ไม่ใช่
61	HH54_2_8	Integer	มีความเสี่ยงไฟ ไหม้/น้ำท่วม		Y	1 = ใช่, 0 = ไม่ใช่
62	HH54_2_9	Integer	สัตว์เลี้ยง		Y	1 = ใช่, 0 = ไม่ใช่
63	HH54_2_10	Integer	สัตว์ที่ก่อความ รำคาญ เช่น นกพิราบ หนู แมลงสาบ งู		Y	1 = ใช่, 0 = ไม่ใช่
64	HH54_2_11	Integer	อื่นๆ (ระบุ)		Y	1 = ใช่, 0 = ไม่ใช่
65	HH54_2_11_1	Text	ปัญหาด้าน สิ่งแวดล้อมที่ ประสบในชุมชน นี้ (อื่นๆ)			
66	HH55	Integer	ท่านหรือ ครอบครัว ต้องการที่อยู่ อาศัยใหม่ หรือไม่		Y	
						1 = ไม่ต้องการ
						2 = ต้องการ

## ตารางที่ 4.1-5 พจนานุกรมข้อมูลผลการสำรวจชุมชนผู้มีรายได้น้อย ส่วนที่ 3 (ต่อ)

Layer Name: HOUSEHOLD\_SURVEY\_PART3

Table Description: ข้อมูลผลการสำรวจชุมชนผู้มีรายได้น้อย ส่วนที่ 3

ลำดับ	Column Name	Data Type	Description	Constraint Type	Not Null	Remark
67	HH55_2_1	Integer	เป็นที่ดินของตนเอง จะปลูกบ้านเองภายหลัง		Y	1 = ใช่, 0 = ไม่ใช่
68	HH55_2_2	Integer	มีทั้งที่ดินและบ้านของตนเอง (พร้อมเช่าอยู่ได้ทันที)		Y	1 = ใช่, 0 = ไม่ใช่
69	HH55_2_2_1	Integer	บ้านเดี่ยว		Y	1 = ใช่, 0 = ไม่ใช่
70	HH55_2_2_2	Integer	บ้านแฝด		Y	1 = ใช่, 0 = ไม่ใช่
71	HH55_2_2_3	Integer	ทาวน์เฮ้าส์		Y	1 = ใช่, 0 = ไม่ใช่
72	HH55_2_2_4	Integer	อาคารชุด/ คอนโด		Y	1 = ใช่, 0 = ไม่ใช่
73	HH55_2_3	Integer	โครงการที่อยู่อาศัยของเอกชน		Y	1 = ใช่, 0 = ไม่ใช่
74	HH55_2_3_1	Integer	บ้านเดี่ยว		Y	1 = ใช่, 0 = ไม่ใช่
75	HH55_2_3_2	Integer	บ้านแฝด		Y	1 = ใช่, 0 = ไม่ใช่
76	HH55_2_3_3	Integer	ทาวน์เฮ้าส์		Y	1 = ใช่, 0 = ไม่ใช่
77	HH55_2_3_4	Integer	อาคารชุด/ คอนโด		Y	1 = ใช่, 0 = ไม่ใช่
78	HH55_2_3	Integer	เป็นที่ดินเช่า ระยะยาว ปลูกบ้านเอง		Y	1 = ใช่, 0 = ไม่ใช่
79	HH55_2_4	Integer	เป็นบ้านเช่า/ ห้องเช่า		Y	1 = ใช่, 0 = ไม่ใช่

## ตารางที่ 4.1-6 พจนานุกรมข้อมูลผลการสำรวจชุมชนผู้มีรายได้น้อย ส่วนที่ 4

Layer Name: HOUSEHOLD\_SURVEY\_PART4

Table Description: ข้อมูลผลการสำรวจชุมชนผู้มีรายได้น้อย ส่วนที่ 4

ลำดับ	Colum Name	Data Type	Description	Constraint Type	Not Null	Remark
1	HHD_ID	Integer	ลำดับข้อมูล	PK	Y	
2	HH55	Integer	ท่านหรือครอบครัว ต้องการที่อยู่ อาศัยใหม่ หรือไม่			
						1 = ไม่ต้องการ
						2 = ต้องการ
3	HH55_2_1	Integer	เป็นที่ดินของ ตนเอง จะปลูก บ้านเองภายหลัง			1 = ใช่, 0 = ไม่ใช่
4	HH55_2_2	Integer	มีทั้งที่ดินและ บ้านของตนเอง (พร้อมเช่าอยู่ได้ ทันที)			1 = ใช่, 0 = ไม่ใช่
5	HH55_2_2_1	Integer	บ้านเดี่ยว			1 = ใช่, 0 = ไม่ใช่
6	HH55_2_2_2	Integer	บ้านแฝด			1 = ใช่, 0 = ไม่ใช่
7	HH55_2_2_3	Integer	ทาวน์เฮ้าส์			1 = ใช่, 0 = ไม่ใช่
8	HH55_2_2_4	Integer	อาคารชุด/ คอนโด			1 = ใช่, 0 = ไม่ใช่
9	HH55_2_3	Integer	โครงการที่อยู่ อาศัยของ เอกชน			1 = ใช่, 0 = ไม่ใช่
10	HH55_2_3_1	Integer	บ้านเดี่ยว			1 = ใช่, 0 = ไม่ใช่
11	HH55_2_3_2	Integer	บ้านแฝด			1 = ใช่, 0 = ไม่ใช่
12	HH55_2_3_3	Integer	ทาวน์เฮ้าส์			1 = ใช่, 0 = ไม่ใช่
13	HH55_2_3_4	Integer	อาคารชุด/ คอนโด			1 = ใช่, 0 = ไม่ใช่
14	HH55_2_3	Integer	เป็นที่ดินเช่า ระยะยาว ปลูก บ้านเอง			1 = ใช่, 0 = ไม่ใช่
15	HH55_2_4	Integer	เป็นบ้านเช่า/ ห้องเช่า			1 = ใช่, 0 = ไม่ใช่

## ตารางที่ 4.1-6 พจนานุกรมข้อมูลผลการสำรวจชุมชนผู้มีรายได้น้อย ส่วนที่ 4 (ต่อ)

Layer Name: HOUSEHOLD\_SURVEY\_PART4

Table Description: ข้อมูลผลการสำรวจชุมชนผู้มีรายได้น้อย ส่วนที่ 4

ลำดับ	Colum Name	Data Type	Description	Constraint Type	Not Null	Remark
16	HH56	Integer	ท่านหรือครอบครัวมีแผนในการขยับขยายภายในระยะเวลา (ปี)			
17	HH57	Integer	ท่านหรือครอบครัวต้องการที่อยู่อาศัยประเภทใด			
						1 = เช่า
						2 = ซื้อ
18	HH57_1_1	Integer	ระดับราคาบ้านที่ต้องการเช่า (บาท)			
19	HH57_2_1	Integer	ระดับราคาบ้านที่ต้องการซื้อ (บาท)			
20	HH58	Text	ต้องการที่อยู่อาศัยในพื้นที่จังหวัด			
21	HH58_1	Text	พื้นที่ (อำเภอในจังหวัด) ที่ต้องการอยู่อาศัย			
22	HH59	Integer	ต้องการได้ลักษณะหรือสภาพแวดล้อมของที่อยู่อาศัยใหม่แบบไหน (ข้อที่สำคัญที่สุดเพียง ข้อเท่านั้น)			

## ตารางที่ 4.1-6 พจนานุกรมข้อมูลผลการสำรวจชุมชนผู้มีรายได้น้อย ส่วนที่ 4 (ต่อ)

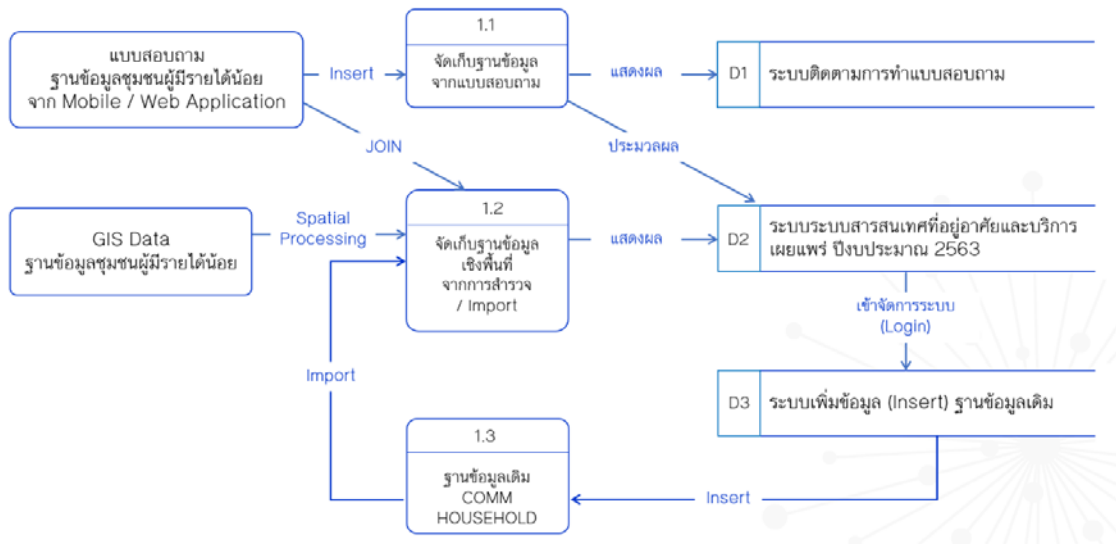
Layer Name: HOUSEHOLD\_SURVEY\_PART4

Table Description: ข้อมูลผลการสำรวจชุมชนผู้มีรายได้น้อย ส่วนที่ 4

ลำดับ	Column Name	Data Type	Description	Constraint Type	Not Null	Remark
						1 = ใกล้แหล่งทำมาหากิน
						2 = ราคาถูกพอจ่ายได้
						3 = ไม่ถูกไล่ที่
						4 = เป็นที่เช่าระยะยาว
						5 = ที่ดินเป็นกรรมสิทธิ์ ของตัวเอง
						6 = คมนาคมสะดวก
						7 = สาธารณูปโภค/ สาธารณูปการพร้อม
						8 = บริหารจัดการชุมชนที่ ดี
						9 = สังคมดี/อยู่เป็นกลุ่มที่ รู้จักกันพึ่งพากันได้
						10 = สะอาด สวยงาม ปลอดภัย
						11 = อื่นๆ (ระบุ)
23	HH59_11_1	Text	สาเหตุความ ต้องการที่อยู่ อาศัยใหม่ อื่นๆ (ระบุ)			

### 4.1.3 แผนภาพกระแสข้อมูล (Data Flow Diagram: DFD)

เป็นแผนภาพแสดงขั้นตอนการเพิ่มข้อมูลเข้าสู่ระบบฐานข้อมูล และนำไปใช้ใน Web Application และ Mobile Web Application



ภาพที่ 4.1-2 แผนภาพกระแสข้อมูล (Data Flow Diagram: DFD) ฐานข้อมูลชุมชนผู้มีรายได้น้อย

### 4.2 ฐานข้อมูลที่อยู่อาศัยภาครัฐ-การเคหะแห่งชาติ

ในการออกแบบฐานข้อมูลที่อยู่อาศัยภาครัฐ-การเคหะแห่งชาติ ผู้รับจ้างได้ทำการศึกษาโครงสร้างฐานข้อมูลเดิมของการเคหะแห่งชาติ เพื่อเป็นแนวทางในการออกแบบโครงสร้างฐานข้อมูลความต้องการที่อยู่อาศัยจากจากผู้ที่อยู่อาศัยอยู่ในโครงการที่อยู่อาศัยภาครัฐ-การเคหะแห่งชาติ จากวิธีเก็บแบบสอบถาม จากนั้นทำการกำหนด ตาราง (Table) และ คอลัมน์ (Colum, Field) ที่จะใช้เชื่อมต่อข้อมูลกันกับฐานข้อมูลเดิมของการเคหะแห่งชาติ โดยใช้ตารางชื่อ ข้อมูลหน่วยอาคารโครงการภาครัฐ-การเคหะแห่งชาติ (Table Name : PRJ\_UNIT\_ACC) เป็นตารางหลักในการรับข้อมูลจากการสำรวจด้วยแบบสอบถาม แล้วเพิ่ม (Insert) เข้าไปในฐานข้อมูลหน่วยอาคารโครงการภาครัฐ-การเคหะแห่งชาติ (PRJ\_UNIT\_ACC) วิธีนี้จะทำให้ระบบสารสนเทศที่การเคหะแห่งชาติใช้อยู่เดิม ได้รับการปรับปรุงข้อมูลให้มีความเป็นปัจจุบันมากขึ้น ตัวอย่างเช่น เดิมบ้านในโครงการการบางหลังมีเจ้าของที่ซื้อขายแล้ว โอนกรรมสิทธิ์เรียบร้อยแล้ว แต่มีการปล่อยให้ผู้อื่นอาศัย การสำรวจด้วยแบบสอบถามจะทำให้ทราบว่าผู้อยู่อาศัยมีการเปลี่ยนแปลงไปแล้วอย่างไร เป็นต้น

ผู้รับจ้างทำการออกแบบฐานข้อมูลที่อยู่อาศัยภาครัฐ-การเคหะแห่งชาติ และอธิบายโดยใช้แบบจำลองที่อธิบายโครงสร้างฐานข้อมูล (ER-diagram) พจนานุกรมข้อมูล (Data Dictionary) และแผนภาพกระแสข้อมูล (Data Flow Diagram: DFD) สำหรับใช้ในการพัฒนาระบบสารสนเทศที่อยู่อาศัยและบริการเผยแพร่ ปีงบประมาณ 2563 โดยมีรายละเอียดดังนี้



## ตารางที่ 4.2-1 ข้อมูลที่อยู่อาศัยภาครัฐ-การเคหะแห่งชาติ

Layer Name: PRJ\_NHA\_UNIT\_SURVEY

Table Description: ข้อมูลที่อยู่อาศัยภาครัฐ-การเคหะแห่งชาติ

ลำดับ	Colum Name	Data Type	Description	Constraint Type	Not Null	Remark
1	UNIT_ID	Integer	ลำดับข้อมูล	PK	Y	
2	PROJECT ID	Integer	รหัสโครงการ	FK	Y	
3	PRJ_NAME		ชื่อโครงการของการเคหะแห่งชาติ			
4	PROVINCE		จังหวัด		Y	
5	FLOOR		ชั้น		Y	
6	BLDG_NAME		อาคาร		Y	
7	HOUSEID_S		บ้าน/ห้องเลขที่	FK		
8	NHA_TYPE	Integer	ประเภทโครงการ		Y	1 = โครงการบ้านเอื้ออาทร 2 = โครงการเคหะชุมชน 3 = โครงการอาคารเช่า
9	NHA_TYPE	Integer	ลักษณะโครงการ		Y	1 = บ้านเดี่ยว 2 = บ้านแฝด 3 = ทาวน์เฮ้าส์ 4 = อาคารพาณิชย์ 5 = อาคารชุด
11	BLDG_FLOOR	Integer	จำนวนชั้นของอาคารชุด			



ตารางที่ 4.2-2 ข้อมูลรายละเอียดการสำรวจที่อยู่อาศัยภาครัฐ-การเคหะแห่งชาติ

Layer Name: NHA\_SURVEY\_DETAIL

Table Description: ข้อมูลรายละเอียดการสำรวจที่อยู่อาศัยภาครัฐ-การเคหะแห่งชาติ

ลำดับ	Colum Name	Data Type	Description	Constraint Type	Not Null	Remark
1	Unit_ID	Integer	ลำดับข้อมูล	PK	Y	
2	PROJECT ID	Integer	รหัสโครงการ	FK	Y	
3	HH_SURVEY_NAME		ชื่อผู้สำรวจ			
4	HH_SURVEY_DATE	date	วันที่สำรวจ			yyyy-mm-dd
5	HH_SURVEY_TIME	time	เวลาที่สำรวจ			HH:mm:SS
6	HH_SURVEY_STATUS	Integer	สถานะประเภท			1 = มีผู้อยู่อาศัย และให้สัมภาษณ์ (ให้เซ็นไปยินยอม) 2 = มีผู้อยู่อาศัย แต่ไม่ยินยอม สัมภาษณ์ (ใบเปล่าพร้อมระบุหมายเลขห้อง) 3 = ล็อกห้อง/บ้าน แต่มีผู้อยู่อาศัย (ไปทำงาน) 4 = บ้าน/ห้องร้าง ไม่มีผู้อยู่อาศัย (ใบเปล่าพร้อมระบุหมายเลขห้อง)

## ตารางที่ 4.2-2 ข้อมูลรายละเอียดการสำรวจที่อยู่อาศัยภาครัฐ-การเคหะแห่งชาติ (ต่อ)

Layer Name: NHA\_SURVEY\_DETAIL

Table Description: ข้อมูลรายละเอียดการสำรวจที่อยู่อาศัยภาครัฐ-การเคหะแห่งชาติ

ลำดับ	Colum Name	Data Type	Description	Constraint Type	Not Null	Remark
						5 = อื่นๆ (มี เจ้าของ แต่ใช้ นอกเหนือจาก การอยู่อาศัย เช่น ธุรกิจ) (ใบ เปล่าพร้อมระบุ หมายเลขห้อง และการใช้พื้นที่)
7	HH_SURVEY_S TATUS_O	Text	สถานะประเภทอื่น			
8	HH01	Text	ชื่อผู้ตอบแบบสอบถาม		Y	
9	HH01_1	Text	หมายเลขบัตรประชาชน		Y	
10	HH02	Date	วัน / เดือน / ปีเกิด		Y	
11	HH03	Text	เบอร์โทรศัพท์		Y	
12	HH04	Integer	เพศ (ตามบัตรประชาชน)		Y	1 = ชาย 2 = หญิง
13	HH05	Text	ที่อยู่ (ตามทะเบียนบ้าน) จังหวัด		Y	
14	HH05_1	Text	อำเภอ		Y	
15	HH05_2	Text	ตำบล		Y	
16	HH05_3	Integer	หมู่		Y	
17	HH05_4	Text	บ้านเลขที่		Y	

## ตารางที่ 4.2-3 ข้อมูลรายละเอียดการสำรวจที่อยู่อาศัยภาครัฐ-การเคหะแห่งชาติ ส่วนที่ 1

Layer Name: NHA\_SURVEY\_PART1

Table Description: ข้อมูลรายละเอียดการสำรวจที่อยู่อาศัยภาครัฐ-การเคหะแห่งชาติ ส่วนที่1

ลำดับ	Colum Name	Data Type	Description	Constraint Type	Not Null	Remark
1	OID	Integer	ลำดับข้อมูล	PK	Y	
2	UNIT_ID	Integer	ลำดับข้อมูลการสำรวจ	FK	Y	
3	NHA01	Text	ข้อมูลผู้ตอบแบบสอบถาม		Y	
4	NHA02	Date	วัน / เดือน / ปีเกิด		Y	
5	NHA03	Text	เบอร์โทรศัพท์		Y	
6	NHA04	Integer	เพศ (ตามบัตรประชาชน)		Y	
						1 = ชาย
						2 = หญิง
7	NHA05	Text	ที่อยู่ (ตามทะเบียนบ้าน) จังหวัด		Y	
8	NHA06	Integer	สัญชาติ		Y	
						1 = ไทย
						2 = อื่นๆ (ระบุ)
9	NHA06_2_1	Integer	สัญชาติ อื่นๆ		Y	
10	NHA07	Integer	การนับถือศาสนา		Y	
						1 = พุทธ
						2 = คริสต์
						3 = อิสลาม
						4 = อื่น ๆ (ระบุ)
11	NHA07_4_1	Integer	ศาสนา (อื่นๆ)		Y	
12	NHA08	Integer	สถานภาพ		Y	
						1 = โสด
						2 = สมรส
						3 = หม้าย
						4 = หย่า
						5 = แยกกันอยู่
13	NHA09	Integer	สถานะผู้ตอบ		Y	
						1 = หัวหน้า ครอบครัว
						2 = คู่สมรส
						3 = บุตร
						4 = ญาติ, ผู้อาศัย

## ตารางที่ 4.2-3 ข้อมูลรายละเอียดการสำรวจที่อยู่อาศัยภาครัฐ-การเคหะแห่งชาติ ส่วนที่ 1 (ต่อ)

Layer Name: NHA\_SURVEY\_PART1

Table Description: ข้อมูลรายละเอียดการสำรวจที่อยู่อาศัยภาครัฐ-การเคหะแห่งชาติ ส่วนที่1

ลำดับ	Colum Name	Data Type	Description	Constraint Type	Not Null	Remark
14	NHA10	Integer	ระดับการศึกษา (ไม่รวมระดับที่ยังไม่สำเร็จการศึกษา)		Y	
						1 = ไม่ได้รับการศึกษา
						2 = ประถมศึกษา
						3 = มัธยมศึกษาตอนต้น
						4 = มัธยมศึกษาตอนปลาย/ปวช./เทียบเท่า
						5 = อนุปริญญา/ปวส./ปวท.
						6 = ปริญญาตรี
						7 = สูงกว่าปริญญาตรี
						8 = อื่นๆ (ระบุ)
15	NHA10_8_1	Integer	การศึกษา (ระบุ)			
16	NHA11	Integer	สถานภาพการทำงาน		Y	
						1 = ว่างาน/ตกงาน/กำลังหางาน
						2 = รับจ้างรายวัน/รายสัปดาห์
						3 = ราชการ/รัฐวิสาหกิจ/หน่วยงานรัฐอื่นๆ
						4 = ลูกจ้างรายเดือน/พนักงานประจำบริษัท ห้างร้าน เอกชน
						5 = รับเหมาเป็นชิ้น/ทำงานเป็น Job

## ตารางที่ 4.2-3 ข้อมูลรายละเอียดการสำรวจที่อยู่อาศัยภาครัฐ-การเคหะแห่งชาติ ส่วนที่ 1 (ต่อ)

Layer Name: NHA\_SURVEY\_PART1

Table Description: ข้อมูลรายละเอียดการสำรวจที่อยู่อาศัยภาครัฐ-การเคหะแห่งชาติ ส่วนที่1

ลำดับ	Colum Name	Data Type	Description	Constraint Type	Not Null	Remark
						6 = นายจ้าง/ เจ้าของธุรกิจ
						7 = ทำงานอิสระ/ งานเฉพาะด้าน
17	NHA12		ปัจจุบันท่านประกอบอาชีพ เสริมหรือไม่		Y	1 = ไม่มี, 2 = มี
18	NHA12_2_1	Integer	ช่างแต่งหน้า			1 = ใช่, 0 = ไม่ใช่
19	NHA12_2_2	Integer	นักตัดต่อ			1 = ใช่, 0 = ไม่ใช่
20	NHA12_2_3	Integer	ทำเว็บไซต์/เขียนโปรแกรม			1 = ใช่, 0 = ไม่ใช่
21	NHA12_2_4	Integer	ช่างภาพ			1 = ใช่, 0 = ไม่ใช่
22	NHA12_2_5	Integer	นักดนตรี			1 = ใช่, 0 = ไม่ใช่
23	NHA12_2_6	Integer	นักออกแบบ/การตลาด			1 = ใช่, 0 = ไม่ใช่
24	NHA12_2_7	Integer	ช่างซ่อม			1 = ใช่, 0 = ไม่ใช่
25	NHA12_2_8	Integer	นายหน้า			1 = ใช่, 0 = ไม่ใช่
26	NHA12_2_9	Integer	เทรนเนอร์ฟิตเนส			1 = ใช่, 0 = ไม่ใช่
27	NHA12_2_10	Integer	รับซักรีด			1 = ใช่, 0 = ไม่ใช่
28	NHA12_2_11	Integer	โกด์			1 = ใช่, 0 = ไม่ใช่
29	NHA12_2_12	Integer	ขายของออนไลน์			1 = ใช่, 0 = ไม่ใช่
30	NHA12_2_13	Integer	วาดแผนไทย			1 = ใช่, 0 = ไม่ใช่
31	NHA12_2_14	Integer	รีวิวลินค้า			1 = ใช่, 0 = ไม่ใช่
32	NHA12_2_15	Integer	ครูสอนพิเศษ/ติวเตอร์			1 = ใช่, 0 = ไม่ใช่
33	NHA12_2_16	Integer	แปลภาษา/ล่าม			1 = ใช่, 0 = ไม่ใช่
34	NHA12_2_17	Integer	บล็อกเกอร์			1 = ใช่, 0 = ไม่ใช่
35	NHA12_2_18	Integer	ขับรถส่งของ/ขับ มอเตอร์ไซด์รับจ้าง			1 = ใช่, 0 = ไม่ใช่
36	NHA12_2_19	Integer	อื่นๆ (ระบุ)			1 = ใช่, 0 = ไม่ใช่
37	NHA12_2_19_1	Integer	ประกอบอาชีพเสริม sub			1 = ใช่, 0 = ไม่ใช่
38	NHA13	Integer	จำนวนปีที่ทำอาชีพหลัก (ไม่ ถึง ปี ให้ปัดเป็น ปี)			

## ตารางที่ 4.2-3 ข้อมูลรายละเอียดการสำรวจที่อยู่อาศัยภาครัฐ-การเคหะแห่งชาติ ส่วนที่ 1 (ต่อ)

Layer Name: NHA\_SURVEY\_PART1

Table Description: ข้อมูลรายละเอียดการสำรวจที่อยู่อาศัยภาครัฐ-การเคหะแห่งชาติ ส่วนที่1

ลำดับ	Colum Name	Data Type	Description	Constraint Type	Not Null	Remark
39	NHA14	Integer	เงินเดือน/รายได้เฉลี่ยต่อเดือน (รวมรายได้ทุกอย่างที่ทำได้ หากทำรายวันให้คูณวัน)			
40	NHA15	Integer	ท่านเป็นผู้พิการใช้หรือไม่			1 = ไม่มี, 2 = มี
41	NHA15_2_1	Integer	ความพิการทางการเห็น			1 = ใช่, 0 = ไม่ใช่
42	NHA15_2_2	Integer	ความพิการทางการได้ยินหรือสื่อความหมาย			1 = ใช่, 0 = ไม่ใช่
43	NHA15_2_3	Integer	ความพิการทางการเคลื่อนไหวหรือทางร่างกาย			1 = ใช่, 0 = ไม่ใช่
44	NHA15_2_4	Integer	ความพิการทางจิตใจหรือพฤติกรรม			1 = ใช่, 0 = ไม่ใช่
45	NHA15_2_5	Integer	ความพิการทางสติปัญญา			1 = ใช่, 0 = ไม่ใช่
46	NHA15_2_6	Integer	ความพิการทางการเรียนรู้			1 = ใช่, 0 = ไม่ใช่
47	NHA15_2_7	Integer	ออทิสติก			1 = ใช่, 0 = ไม่ใช่
48	NHA16	Integer	ท่านมีเอกสารสำคัญต่อไปนี้หรือไม่ (ตอบได้มากกว่า 1 ข้อ)			1 = ไม่มี, 2 = มี
49	NHA16_1	Integer	ทะเบียนบ้าน			1 = ใช่, 0 = ไม่ใช่
50	NHA16_2	Integer	ไม่มีทะเบียนบ้านในชุมชนทำให้ขาดสวัสดิการจากรัฐ			1 = ใช่, 0 = ไม่ใช่
51	NHA16_3	Integer	บัตรประจำตัวประชาชน			1 = ใช่, 0 = ไม่ใช่
52	NHA16_4	Integer	บัตรประจำตัวผู้พิการ			1 = ใช่, 0 = ไม่ใช่
53	NHA16_5	Integer	บัตรคนจน/บัตรสวัสดิการแห่งรัฐ			1 = ใช่, 0 = ไม่ใช่
54	NHA16_6	Integer	อื่นๆ (ระบุ)			1 = ใช่, 0 = ไม่ใช่
55	NHA16_6_1	Text	เอกสารสำคัญ อื่นๆ			
56	NHA17	Integer	สิทธิ์สวัสดิการการรักษาพยาบาล (ตอบได้มากกว่า 1 ข้อ)			
57	NHA17_1	Integer	สิทธิข้าราชการ/รัฐวิสาหกิจ			1 = ใช่, 0 = ไม่ใช่
58	NHA17_2	Integer	สิทธิประกันสุขภาพถ้วนหน้า (บัตรบาท/บัตรทอง)			1 = ใช่, 0 = ไม่ใช่

## ตารางที่ 4.2-3 ข้อมูลรายละเอียดการสำรวจที่อยู่อาศัยภาครัฐ-การเคหะแห่งชาติ ส่วนที่ 1 (ต่อ)

Layer Name: NHA\_SURVEY\_PART1

Table Description: ข้อมูลรายละเอียดการสำรวจที่อยู่อาศัยภาครัฐ-การเคหะแห่งชาติ ส่วนที่1

ลำดับ	Colum Name	Data Type	Description	Constraint Type	Not Null	Remark
59	NHA17_3	Integer	สิทธิประกันสังคม			1 = ใช่, 0 = ไม่ใช่
60	NHA17_4	Integer	สิทธิประกันสุขภาพกับ บริษัทประกันต่างๆ			1 = ใช่, 0 = ไม่ใช่
61	NHA17_5	Integer	อื่นๆ (ระบุ)			1 = ใช่, 0 = ไม่ใช่
62	NHA17_5_1	Text	สิทธิ์สวัสดิการการ รักษาพยาบาล อื่นๆ			1 = ใช่, 0 = ไม่ใช่
63	NHA18	Integer	ท่านมีโรคประจำตัวหรือไม่			1 = ไม่มี, 2 = มี
64	NHA18_2_1	Integer	เบาหวาน			1 = ใช่, 0 = ไม่ใช่
65	NHA18_2_2	Integer	โรคไต			1 = ใช่, 0 = ไม่ใช่
66	NHA18_2_3	Integer	หอบหืด			1 = ใช่, 0 = ไม่ใช่
67	NHA18_2_4	Integer	โรคหลอดเลือดสมอง			1 = ใช่, 0 = ไม่ใช่
68	NHA18_2_5	Integer	ความดันโลหิตสูง			1 = ใช่, 0 = ไม่ใช่
69	NHA18_2_6	Integer	โรคกระเพาะอาหาร			1 = ใช่, 0 = ไม่ใช่
70	NHA18_2_7	Integer	ภาวะซึมเศร้า			1 = ใช่, 0 = ไม่ใช่
71	NHA18_2_8	Integer	โรคหลอดเลือดหัวใจ			1 = ใช่, 0 = ไม่ใช่
72	NHA18_2_9	Integer	มะเร็ง			1 = ใช่, 0 = ไม่ใช่
73	NHA18_2_10	Integer	โรคอ้วน			1 = ใช่, 0 = ไม่ใช่
74	NHA18_2_11	Integer	ภาวะโลหิตจาง			1 = ใช่, 0 = ไม่ใช่
75	NHA18_2_12	Integer	ภาวะไขมันในเลือดผิดปกติ			1 = ใช่, 0 = ไม่ใช่
76	NHA18_2_13	Integer	โรคหัวใจ			1 = ใช่, 0 = ไม่ใช่
77	NHA18_2_14	Integer	ออฟฟิศซินโดรม			1 = ใช่, 0 = ไม่ใช่
78	NHA18_2_15	Integer	ภูมิแพ้ (ฝุ่นละออง อากาศ อาหาร ละอองเกสร)			1 = ใช่, 0 = ไม่ใช่
79	NHA18_2_16	Text	อื่นๆ (ระบุ)			

## ตารางที่ 4.2-4 ข้อมูลรายละเอียดการสำรวจที่อยู่อาศัยภาครัฐ-การเคหะแห่งชาติ ส่วนที่ 2

Layer Name: NHA\_SURVEY\_PART2

Table Description: ข้อมูลรายละเอียดการสำรวจที่อยู่อาศัยภาครัฐ-การเคหะแห่งชาติ ส่วนที่ 2

ลำดับ	Colum Name	Data Type	Description	Constraint Type	Not Null	Remark
1	OID	Integer	ลำดับข้อมูล	PK	Y	
2	Unit_ID	Integer	ลำดับข้อมูลการสำรวจ	FK	Y	
3	NHA19	Integer	จำนวนผู้ที่พักอาศัยในที่พัก แต่ละช่วงอายุก็คน (รวมทุก คน เช่น บุตร พ่อแม่ ญาติ)		Y	
4	NHA19_1	Integer	จำนวนเด็กเล็ก อายุ 0- 3 ปี			
5	NHA19_2	Integer	จำนวนวัยเด็ก อายุ 4 - 14 ปี			
6	NHA19_3	Integer	จำนวนวัยทำงาน อายุ 15 - 59 ปี			
7	NHA19_4	Integer	จำนวนวัยสูงอายุ อายุ 60 ปี ขึ้นไป			
8	NHA20	Integer	สมาชิกในครัวเรือนเป็นผู้ พิการหรือไม่			1 = ไม่มี, 2 = มี
7	NHA20_2_1	Integer	ความพิการทางการเห็น			1 = ใช่, 0 = ไม่ใช่
8	NHA20_2_2	Integer	ความพิการทางการได้ยิน หรือสื่อความหมาย			1 = ใช่, 0 = ไม่ใช่
9	NHA20_2_3	Integer	ความพิการทางการ เคลื่อนไหวหรือทางร่างกาย			1 = ใช่, 0 = ไม่ใช่
10	NHA20_2_4	Integer	ความพิการทางจิตใจหรือ พฤติกรรม			1 = ใช่, 0 = ไม่ใช่
11	NHA20_2_5	Integer	ความพิการทางสติปัญญา			1 = ใช่, 0 = ไม่ใช่
12	NHA20_2_6	Integer	ความพิการทางการเรียนรู้			1 = ใช่, 0 = ไม่ใช่
13	NHA20_2_7	Integer	ออทิสติก			1 = ใช่, 0 = ไม่ใช่
14	NHA21	Integer	สมาชิกในครัวเรือนที่ทำงาน มีรายได้			1 = ใช่, 0 = ไม่ใช่
15	NHA22	Integer	รายได้รวมของครัวเรือน บาท/เดือน (รวมสมาชิกทุก คน)			
16	NHA23	Integer	รายจ่ายรวมของครัวเรือน บาท/เดือน (รวมสมาชิกทุก คน)			



## ตารางที่ 4.2-4 ข้อมูลรายละเอียดการสำรวจที่อยู่อาศัยภาครัฐ-การเคหะแห่งชาติ ส่วนที่ 2 (ต่อ)

Layer Name: NHA\_SURVEY\_PART2

Table Description: ข้อมูลรายละเอียดการสำรวจที่อยู่อาศัยภาครัฐ-การเคหะแห่งชาติ ส่วนที่ 2

ลำดับ	Colum Name	Data Type	Description	Constraint Type	Not Null	Remark
17	NHA24	Integer	แหล่งที่มารายได้หลักของครัวเรือน (ตอบได้มากกว่า 1 ข้อ)			1 = ไม่มี, 2 = มี
18	NHA24_1	Integer	เงินเดือนประจำ			1 = ใช่, 0 = ไม่ใช่
19	NHA24_2	Integer	บุตร/หลานให้			1 = ใช่, 0 = ไม่ใช่
20	NHA24_3	Integer	เงินบำนาญ			1 = ใช่, 0 = ไม่ใช่
21	NHA24_4	Integer	เบี้ยยังชีพ			1 = ใช่, 0 = ไม่ใช่
22	NHA24_5	Integer	เบี้ยคนพิการ			1 = ใช่, 0 = ไม่ใช่
23	NHA24_6	Integer	เบี้ยคนชรา			1 = ใช่, 0 = ไม่ใช่
24	NHA24_7	Integer	ลงทุน เช่น หุ่น, พันธบัตร เป็นต้น			1 = ใช่, 0 = ไม่ใช่
25	NHA24_8	Integer	ค่าเช่าอสังหาริมทรัพย์ (บ้าน, ที่ดิน)			1 = ใช่, 0 = ไม่ใช่
26	NHA24_9	Integer	เสียงโศก			1 = ใช่, 0 = ไม่ใช่
27	NHA24_10	Integer	อื่นๆ (ระบุ)			1 = ใช่, 0 = ไม่ใช่
28	NHA24_10_1	Text	แหล่งที่มาของรายได้หลักของครัวเรือน (อื่นๆ)			
29	NHA25	Integer	ค่าใช้จ่ายสำหรับที่อยู่อาศัย (ค่าเช่า/ผ่อนชำระ)			
30	NHA26	Integer	ครอบครัวท่านมีการออมทรัพย์หรือไม่			1 = ไม่มี, 2 = มี
31	NHA26_2_1	Integer	เงินฝาก เช่น ธนาคาร เป็นต้น			1 = ใช่, 0 = ไม่ใช่
32	NHA26_2_2	Integer	ออมกับกลุ่ม/สหกรณ์			1 = ใช่, 0 = ไม่ใช่
33	NHA26_2_3	Integer	อื่นๆ (ระบุ)			1 = ใช่, 0 = ไม่ใช่
34	NHA26_2_3_1	Text	การออมทรัพย์แบบอื่นๆ			
35	NHA27		ครอบครัวท่านมีหนี้สินหรือไม่			1 = ไม่มี, 2 = มี
36	NHA27_2_1	Integer	จำนวนรวมหนี้สิน (บาท)			
37	NHA28	Integer	ครัวเรือนท่านมีหนี้สินอะไร (ตอบได้มากกว่า 1 ข้อ)			1 = ไม่มี, 2 = มี
38	NHA28_1	Integer	ซื้อบ้านที่อาศัยอยู่ปัจจุบัน			1 = ใช่, 0 = ไม่ใช่
39	NHA28_2	Integer	ซื้อบ้านหรือที่ดินอื่น			1 = ใช่, 0 = ไม่ใช่

## ตารางที่ 4.2-4 ข้อมูลรายละเอียดการสำรวจที่อยู่อาศัยภาครัฐ-การเคหะแห่งชาติ ส่วนที่ 2 (ต่อ)

Layer Name: NHA\_SURVEY\_PART2

Table Description: ข้อมูลรายละเอียดการสำรวจที่อยู่อาศัยภาครัฐ-การเคหะแห่งชาติ ส่วนที่ 2

ลำดับ	Colum Name	Data Type	Description	Constraint Type	Not Null	Remark
40	NHA28_3	Integer	เพื่อการศึกษา			1 = ใช่, 0 = ไม่ใช่
41	NHA28_4	Integer	เพื่อประกอบอาชีพ			1 = ใช่, 0 = ไม่ใช่
42	NHA28_5	Integer	เพื่อซื้อเครื่องอำนวยความสะดวก สะดวกเช่น TV, ตู้เย็น เป็นต้น			1 = ใช่, 0 = ไม่ใช่
43	NHA28_6	Integer	เพื่อการดำรงชีพ			1 = ใช่, 0 = ไม่ใช่
44	NHA28_7	Integer	เพื่อการท่องเที่ยวพักผ่อน บันเทิง			1 = ใช่, 0 = ไม่ใช่
45	NHA28_8	Integer	พาหนะ เช่น รถยนต์, มอเตอร์ไซค์ เป็นต้น			1 = ใช่, 0 = ไม่ใช่
46	NHA28_9	Integer	อื่นๆ (ระบุ)			1 = ใช่, 0 = ไม่ใช่
47	NHA28_9_1	Text	ครัวเรือนท่านมีหนี้สิน อื่นๆ			
48	NHA29		แหล่งเงินกู้ (ตอบได้ มากกว่า 1 ข้อ)			1 = ไม่มี, 2 = มี
49	NHA29_1	Integer	เงินยืม ไม่เสียดอกเบี้ย			1 = ใช่, 0 = ไม่ใช่
50	NHA29_2	Integer	แหล่งเงินกู้ในระบบ			1 = ใช่, 0 = ไม่ใช่
51	NHA29_3	Integer	แหล่งเงินกู้ในระบบ (เช่น ธนาคาร สหกรณ์ บัตร เครดิต บัตรกดเงินสด)			1 = ใช่, 0 = ไม่ใช่
52	NHA30		ครอบครัวท่านส่วนใหญ่ใช้ น้ำดื่ม และน้ำจากส่วนใด			
						1 = ไม่มี
						2 = มี
53	NHA30_1	Integer	น้ำประปา			1 = ใช่, 0 = ไม่ใช่
54	NHA30_2	Integer	น้ำประปาผ่านการบำบัด (ต้ม/กรอง)			1 = ใช่, 0 = ไม่ใช่
55	NHA30_3	Integer	น้ำดื่มบรรจุขวด/ตู้จำหน่าย เหรียญ			1 = ใช่, 0 = ไม่ใช่
56	NHA30_4	Integer	อื่นๆ (ระบุ)			1 = ใช่, 0 = ไม่ใช่
57	NHA30_4_1	Text	น้ำดื่มอื่นๆ			
58	NHA31		ท่านอาศัย ณ ที่อยู่ปัจจุบัน มาเป็นเวลา			
59	NHA31_1_1	Integer	ระยะเวลา ปี			
60	NHA31_2_1	Integer	ระยะเวลา เดือน			

## ตารางที่ 4.2-5 รายละเอียดการสำรวจที่อยู่อาศัยภาครัฐ-การเคหะแห่งชาติ ส่วนที่ 3

Layer Name: NHA\_SURVEY\_PART3

Table Description: ข้อมูลรายละเอียดการสำรวจที่อยู่อาศัยภาครัฐ-การเคหะแห่งชาติ ส่วนที่ 3

ลำดับ	Colum Name	Data Type	Description	Constraint Type	Not Null	Remark
1	OID	Integer	ลำดับข้อมูล	PK	Y	
2	Unit_ID	Integer	ลำดับข้อมูลการสำรวจ	FK	Y	
3	NHA32		ลักษณะที่อยู่อาศัยมีการต่อเติมหรือไม่			1 = มี, 2 = ไม่มี
4	NHA33	Integer	กรรมสิทธิ์การอยู่อาศัยของครัวเรือน			
						1 = เป็นเจ้าของกรรมสิทธิ์เอง
						2 = เช่ารายเดือนจาก (กรณีเช่าจากบุคคล)
5	NHA33_2_1	Text	ชื่อ นามสกุล			
6	NHA33_2_2		ราคาค่าเช่า บาท/เดือน			
						3 = เช่าจากโครงการการเคหะแห่งชาติ 999 บาท/เดือน
						4 = อาศัยผู้อื่น/อยู่ฟรี
						5 = อื่นๆ (ระบุ)
7	NHA33_5_1	Text	กรรมสิทธิ์การอยู่อาศัยอื่นๆ			
8	NHA34		ราคาบ้านหรือค่าเช่าที่อยู่อาศัยมีราคาที่เหมาะสมหรือไม่			
						1 = น้อยที่สุด
						2 = น้อย
						3 = ปานกลาง
						4 = มาก
						5 = มากที่สุด
9	NHA35	Integer	สาเหตุที่ย้ายเข้ามาอยู่ในชุมชนนี้ (ตอบได้มากกว่า 1 ข้อ)			
8	NHA35_1	Integer	ใกล้ที่ทำงาน			1 = ใช่, 0 = ไม่ใช่

## ตารางที่ 4.2-5 รายละเอียดการสำรวจที่อยู่อาศัยภาครัฐ-การเคหะแห่งชาติ ส่วนที่ 3 (ต่อ)

Layer Name: NHA\_SURVEY\_PART3

Table Description: ข้อมูลรายละเอียดการสำรวจที่อยู่อาศัยภาครัฐ-การเคหะแห่งชาติ ส่วนที่ 3

ลำดับ	Colum Name	Data Type	Description	Constraint Type	Not Null	Remark
10	NHA35_2	Integer	ถูกไล่ออกจากที่อื่น			1 = ใช่, 0 = ไม่ใช่
11	NHA35_3	Integer	มีเพื่อน/ญาติชวนมา			1 = ใช่, 0 = ไม่ใช่
12	NHA35_4	Integer	สภาพดีกว่าชุมชนที่ย้ายออกมา			1 = ใช่, 0 = ไม่ใช่
13	NHA35_5	Integer	ไม่เสียค่าใช้จ่ายในการอยู่อาศัย			1 = ใช่, 0 = ไม่ใช่
14	NHA35_6	Integer	แต่งงาน/ย้ายตามคู่			1 = ใช่, 0 = ไม่ใช่
15	NHA35_7	Integer	มีความมั่นคงในการอยู่อาศัย			1 = ใช่, 0 = ไม่ใช่
16	NHA35_8	Integer	อื่น (ระบุ)			1 = ใช่, 0 = ไม่ใช่
17	NHA35_8_1	Text	สาเหตุที่ย้ายเข้ามาอยู่ในชุมชนนี้ (อื่นๆ)			1 = ใช่, 0 = ไม่ใช่
18	NHA36		สภาพที่อยู่อาศัยและความต้องการซ่อม/ปรับปรุง			
						1 = ไม่ต้องการ
						2 = ต้องการ (ตอบได้มากกว่า 1 ข้อ)
19	NHA36_2_1	Integer	พื้นกระเบื้องไม่ลื่น			1 = ใช่, 0 = ไม่ใช่
20	NHA36_2_2	Integer	ประตูห้องน้ำที่ไม่ต้องออกแรงมากสำหรับผู้พิการ/ผู้สูงอายุ			1 = ใช่, 0 = ไม่ใช่
21	NHA36_2_3	Integer	เพิ่มพื้นที่ห้องครัว			1 = ใช่, 0 = ไม่ใช่
22	NHA36_2_4	Integer	ราวจับในห้องน้ำสำหรับผู้พิการ/ผู้สูงอายุ			1 = ใช่, 0 = ไม่ใช่
23	NHA36_2_5	Integer	ที่จอดรถ			1 = ใช่, 0 = ไม่ใช่
24	NHA36_2_6	Integer	ทางลาดสำหรับรถเข็นผู้พิการ/ผู้สูงอายุ			1 = ใช่, 0 = ไม่ใช่
25	NHA36_2_7	Integer	ซ่อมแซมระเบียบบ้าน			1 = ใช่, 0 = ไม่ใช่
26	NHA36_2_8	Integer	แสงสว่างให้เพียงพอบริเวณบันไดและทางเข้า			1 = ใช่, 0 = ไม่ใช่
27	NHA36_2_9	Integer	เพิ่มพื้นที่ห้องเก็บของ			1 = ใช่, 0 = ไม่ใช่
28	NHA36_2_10	Integer	อุปกรณ์เปิดเปิดน้ำที่ไม่ต้องออกแรงมากสำหรับผู้พิการ/ผู้สูงอายุ			1 = ใช่, 0 = ไม่ใช่

## ตารางที่ 4.2-5 รายละเอียดการสำรวจที่อยู่อาศัยภาครัฐ-การเคหะแห่งชาติ ส่วนที่ 3 (ต่อ)

Layer Name: NHA\_SURVEY\_PART3

Table Description: ข้อมูลรายละเอียดการสำรวจที่อยู่อาศัยภาครัฐ-การเคหะแห่งชาติ ส่วนที่ 3

ลำดับ	Colum Name	Data Type	Description	Constraint Type	Not Null	Remark
29	NHA36_2_11	Integer	ถนนทางเข้าบ้าน/ชุมชน			1 = ใช่, 0 = ไม่ใช่
30	NHA36_2_12	Integer	อื่นๆ (ระบุ)			1 = ใช่, 0 = ไม่ใช่
31	NHA36_2_12_1	Text	สภาพที่อยู่อาศัยและความต้องการซ่อม/ปรับปรุง (อื่นๆ)			
32	NHA37		ปัญหาด้านสังคมที่ประสบในชุมชนนี้			
						1 = ไม่มีปัญหา
						2 = มีปัญหา (ตอบได้มากกว่า 1 ข้อ)
33	NHA37_2_1	Integer	ยาเสพติด			1 = ใช่, 0 = ไม่ใช่
34	NHA37_2_2	Integer	ปัญหาการลักทรัพย์/ลักขโมย			1 = ใช่, 0 = ไม่ใช่
35	NHA37_2_3	Integer	ปัญหาความขัดแย้ง ทะเลาะวิวาท			1 = ใช่, 0 = ไม่ใช่
36	NHA37_2_4	Integer	ผู้มีอิทธิพล			1 = ใช่, 0 = ไม่ใช่
37	NHA37_2_5	Integer	มั่วสุมสร้างความรำคาญเดือดร้อน			1 = ใช่, 0 = ไม่ใช่
38	NHA37_2_6	Integer	อื่นๆ (ระบุ)			1 = ใช่, 0 = ไม่ใช่
39	NHA37_2_6_1	Text	ปัญหาด้านสังคมที่ประสบในชุมชน อื่นๆ (ระบุ)			
40	NHA38		ปัญหาด้านสิ่งแวดล้อมที่ประสบในชุมชนนี้			
						1 = ไม่มีปัญหา
						2 = มีปัญหา (ตอบได้มากกว่า 1 ข้อ)
41	NHA38_2_1	Integer	เสียงดังรบกวน			1 = ใช่, 0 = ไม่ใช่
42	NHA38_2_2	Integer	ระบบประปาชำรุด			1 = ใช่, 0 = ไม่ใช่
43	NHA38_2_3	Integer	มีกลิ่นไม่พึงประสงค์จากขยะ/น้ำเสีย			1 = ใช่, 0 = ไม่ใช่
44	NHA38_2_4	Integer	สัตว์เลี้ยง			1 = ใช่, 0 = ไม่ใช่
45	NHA38_2_5	Integer	ระบบไฟฟ้าชำรุด			1 = ใช่, 0 = ไม่ใช่
46	NHA38_2_6	Integer	แสงสว่างไม่เพียงพอ/มากเกินไป			1 = ใช่, 0 = ไม่ใช่

## ตารางที่ 4.2-5 รายละเอียดการสำรวจที่อยู่อาศัยภาครัฐ-การเคหะแห่งชาติ ส่วนที่ 3 (ต่อ)

Layer Name: NHA\_SURVEY\_PART3

Table Description: ข้อมูลรายละเอียดการสำรวจที่อยู่อาศัยภาครัฐ-การเคหะแห่งชาติ ส่วนที่ 3

ลำดับ	Colum Name	Data Type	Description	Constraint Type	Not Null	Remark
47	NHA38_2_7	Integer	ควันทิช ฝุ่นละออง			1 = ใช่, 0 = ไม่ใช่
48	NHA38_2_8	Integer	ระบายอากาศได้ไม่ดี อับชื้น ร้อน			1 = ใช่, 0 = ไม่ใช่
49	NHA38_2_9	Integer	สัตว์ที่ก่อความรำคาญ เช่น นกพิราบ หนู แมลงสาบ งู			1 = ใช่, 0 = ไม่ใช่
50	NHA38_2_10	Integer	อื่นๆ (ระบุ)			1 = ใช่, 0 = ไม่ใช่
51	NHA38_2_10_1	Text	ปัญหาด้านสิ่งแวดล้อมที่ประสบในชุมชน อื่นๆ(ระบุ)			
52	NHA39		ท่านหรือครอบครัวต้องการที่อยู่อาศัยใหม่หรือไม่			
						1 = ไม่ต้องการ
						2 = ต้องการ
53	NHA39_2_1	Integer	อาคารชุด			1 = ใช่, 0 = ไม่ใช่
54	NHA39_2_1_1	Integer	จำนวนชั้น			1 = ใช่, 0 = ไม่ใช่
55	NHA39_2_2	Integer	บ้านเดี่ยว			1 = ใช่, 0 = ไม่ใช่
56	NHA39_2_3	Integer	บ้านแฝด			1 = ใช่, 0 = ไม่ใช่
57	NHA39_2_4	Integer	ทาวน์เฮ้าส์			1 = ใช่, 0 = ไม่ใช่
58	NHA39_2_5	Integer	อาคารพาณิชย์			1 = ใช่, 0 = ไม่ใช่
59	NHA39_2_6	Integer	อื่นๆ (ระบุ)			1 = ใช่, 0 = ไม่ใช่
60	NHA39_2_6_1	Text	อื่นๆ			

## ตารางที่ 4.2-6 ข้อมูลรายละเอียดการสำรวจที่อยู่อาศัยภาครัฐ-การเคหะแห่งชาติ ส่วนที่ 4

Layer Name: NHA\_SURVEY\_PART4

Table Description: ข้อมูลรายละเอียดการสำรวจที่อยู่อาศัยภาครัฐ-การเคหะแห่งชาติ ส่วนที่ 4

ลำดับ	Colum Name	Data Type	Description	Constraint Type	Not Null	Remark
1	OID	Integer	ลำดับข้อมูล	PK	Y	
2	Unit_ID	Integer	ลำดับข้อมูลการสำรวจ	FK	Y	
3	NHA40	Integer	ท่านหรือครอบครัวมีแผนในการขยายภายใน กี่ปี			
4	NHA41	Integer	ท่านต้องการที่อยู่อาศัยประเภทใด			
						1 = เช่า
						2 = ซื้อ
5	NHA41_1_1	Integer	ระดับราคาบ้านที่ต้องการเช่า (บาท)			
6	NHA41_2_1	Integer	ระดับราคาบ้านที่ต้องการซื้อ (บาท)			
7	NHA42	Text	ต้องการที่อยู่อาศัยในพื้นที่จังหวัด			
8	NHA42_1	Text	พื้นที่ (อำเภอในจังหวัด) ที่ต้องการอยู่อาศัย			
9	NHA43	Integer	สาเหตุความต้องการที่อยู่อาศัยใหม่ (ตอบได้มากกว่า 1 ข้อ)			
						1 = ไม่, 2 = มี
10	NHA43_1	Integer	ค่าใช้จ่ายสูง			1 = ใช่, 0 = ไม่ใช่
11	NHA43_2	Integer	ขยายครอบครัว			1 = ใช่, 0 = ไม่ใช่
12	NHA43_3	Integer	ขาดการอำนวยความสะดวกของนิติบุคคล			1 = ใช่, 0 = ไม่ใช่
13	NHA43_4	Integer	เปลี่ยนที่ทำงาน			1 = ใช่, 0 = ไม่ใช่
14	NHA43_5	Integer	สภาพแวดล้อมไม่ดี			1 = ใช่, 0 = ไม่ใช่
15	NHA43_6	Integer	สาธารณูปโภค เช่น ไฟฟ้า/ประปาไม่ดี			1 = ใช่, 0 = ไม่ใช่
16	NHA43_7	Integer	เพื่อนบ้านไม่ดี			1 = ใช่, 0 = ไม่ใช่
17	NHA43_8	Integer	หมดสัญญาเช่า			1 = ใช่, 0 = ไม่ใช่
18	NHA43_9	Integer	แยกออกมาใช้ชีวิตคู่			1 = ใช่, 0 = ไม่ใช่
19	NHA43_10	Integer	ถูกไล่/ถูกฟ้อง			1 = ใช่, 0 = ไม่ใช่
20	NHA43_11	Integer	อื่นๆ (ระบุ)			1 = ใช่, 0 = ไม่ใช่

## ตารางที่ 4.2-6 ข้อมูลรายละเอียดการสำรวจที่อยู่อาศัยภาครัฐ-การเคหะแห่งชาติ ส่วนที่ 4 (ต่อ)

Layer Name: NHA\_SURVEY\_PART4

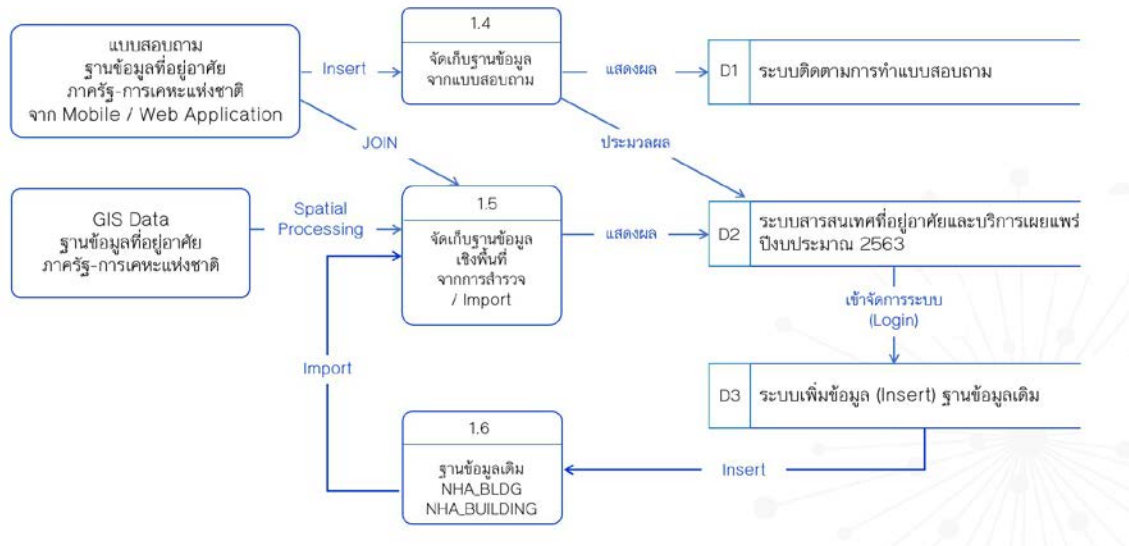
Table Description: ข้อมูลรายละเอียดการสำรวจที่อยู่อาศัยภาครัฐ-การเคหะแห่งชาติ ส่วนที่ 4

ลำดับ	Colum Name	Data Type	Description	Constraint Type	Not Null	Remark
21	NHA43_11_1	Text	สาเหตุความต้องการที่อยู่อาศัยใหม่			
22	NHA44		สิ่งที่ต้องการในที่อยู่อาศัยใหม่ (ข้อที่สำคัญที่สุดเพียงข้อเท่านั้น)			1 = ไม่, 2 = มี
						1 = พื้นที่โดยรอบมีความปลอดภัย
						2 = สงบ ไม่มีเสียงรบกวน
						3 = ระบบไฟฟ้าที่ดี มีแสงสว่างเพียงพอ
						4 = ระบบประปาที่ดี
						5 = ระบบจัดเก็บขยะที่ดี
						6 = มีอากาศถ่ายเทสะดวก ไม่มีกลิ่นรบกวน
						7 = สัมพันธภาพที่ดีต่อกัน ช่วยเหลือกัน ไม่ทะเลาะกัน
23	NHA45		โดยรวมแล้ว ท่านมีความพึงพอใจในที่อยู่การเคหะฯ			
						1 = น้อยที่สุด
						2 = น้อย
						3 = ปานกลาง
						4 = มาก
						5 = มากที่สุด



### 4.2.3 แผนภาพกระแสข้อมูล (Data Flow Diagram: DFD)

เป็นแผนภาพแสดงขั้นตอนการเพิ่มข้อมูลเข้าสู่ระบบฐานข้อมูล และนำไปใช้ใน Web Application และ Mobile Web Application



ภาพที่ 4.2-2 แผนภาพกระแสข้อมูล (Data Flow Diagram: DFD)

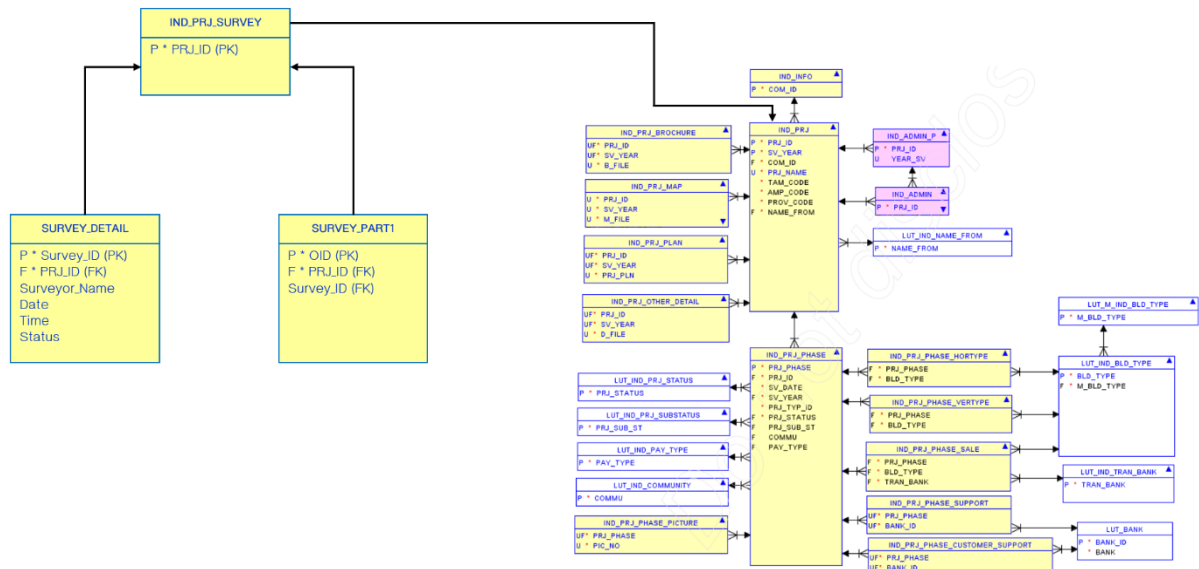
ฐานข้อมูลที่อยู่อาศัยภาครัฐ-การเคหะแห่งชาติ

### 4.3 ฐานข้อมูลที่อยู่อาศัยภาคเอกชน

ในการออกแบบฐานข้อมูลที่อยู่อาศัยภาคเอกชน ผู้รับจ้างได้ทำการศึกษาโครงสร้างฐานข้อมูลเดิมของการเคหะแห่งชาติ เพื่อเป็นแนวทางในการออกแบบโครงสร้างฐานข้อมูลความต้องการที่อยู่อาศัยจากผู้ที่อาศัยภาคเอกชน จากวิธีเก็บแบบสอบถาม จากนั้นทำการกำหนด ตาราง (Table) และ คอลัมน์ (Column, Field) ที่จะใช้เชื่อมต่อกันกับฐานข้อมูลเดิมของการเคหะแห่งชาติ โดยใช้ตารางชื่อ ข้อมูลที่อยู่อาศัยภาคเอกชน (Table Name : IND\_PRJ\_SURVEY) เป็นตารางหลักในการรับข้อมูลจากการสำรวจด้วยแบบสอบถาม แล้วเพิ่ม (Insert) เข้าไปในฐานข้อมูลตารางเก็บรายละเอียดโครงการภาคเอกชน (IND\_PRJ) วิธีนี้จะทำให้ระบบสารสนเทศที่การเคหะแห่งชาติใช้อยู่เดิม ได้รับการปรับปรุงข้อมูลให้มีความเป็นปัจจุบันมากขึ้น ตัวอย่างเช่น เดิม บ้านในโครงการบางหลังมีเจ้าของที่ซื้อขายแล้ว โอนกรรมสิทธิ์เรียบร้อยแล้ว แต่มีการปล่อยให้ผู้อื่นอาศัย การสำรวจด้วยแบบสอบถามจะทำให้ทราบว่าผู้อยู่อาศัยมีการเปลี่ยนแปลงไปแล้วอย่างไร เป็นต้น

ผู้รับจ้างทำการออกแบบฐานข้อมูลที่อยู่อาศัยภาคเอกชน และอธิบายโดยใช้แบบจำลองที่อธิบายโครงสร้างฐานข้อมูล (ER-diagram) พจนานุกรมข้อมูล (Data Dictionary) และ แผนภาพกระแสข้อมูล (Data Flow Diagram: DFD) สำหรับใช้ในการพัฒนาระบบสารสนเทศที่อยู่อาศัยและบริการเผยแพร่ ปีงบประมาณ 2563 โดยมีรายละเอียดดังนี้

### 4.3.1 แบบจำลองที่อธิบายโครงสร้างฐานข้อมูล (ER-diagram)



ภาพที่ 4.3-1 แบบจำลองที่อธิบายโครงสร้างฐานข้อมูล (ER-diagram) ฐานข้อมูลที่อยู่อาศัยภาคเอกชน

### 4.3.2 พจนานุกรมข้อมูล (Data Dictionary)

แบ่งออกเป็น 5 ตาราง ได้แก่

1. ตารางข้อมูลที่อยู่อาศัยภาคเอกชน (IND\_PRJ\_SURVEY) ดังตารางที่ 4.3-1
2. ตารางข้อมูลการสำรวจที่อยู่อาศัยภาคเอกชน(IND\_SURVEY\_DETAIL) ดังตารางที่ 4.3-2
3. ตารางข้อมูลการสำรวจความต้องการที่อยู่อาศัยภาคเอกชน(IND\_SURVEY) ดังตารางที่ 4.3-3

## ตารางที่ 4.3-1 ข้อมูลที่อยู่อาศัยภาคเอกชน

Layer Name: IND\_PRJ\_SURVEY

Table Description: ข้อมูลที่อยู่อาศัยภาคเอกชน

ลำดับ	Colum Name	Data Type	Description	Constraint Type	Not Null	Remark
1	PRJ_ID	Integer	รหัสโครงการภาคเอกชน	PK, FK	Y	
2	PRJ_NAME	Text	ชื่อโครงการภาคเอกชน		Y	
3	province	Text	จังหวัด		Y	
4	nha_type	Integer	ประเภทบ้านเช่า		Y	1 = คอนโดมิเนียม 2 = หอพัก 3 = อพาร์ทเมนต์ 4 = แพลต 5 = บ้านเดี่ยว 6 = ทาวน์เฮาส์ 7 = อื่นๆ
5	IND01	Text	ชื่อโครงการ			
6	IND02	Text	ที่ตั้งโครงการ หมู่			
7	IND02_1	Text	ซอย			
8	IND02_2	Text	ถนน			
9	IND02_3	Text	ตำบล/แขวง			
10	IND02_4	Text	อำเภอ/เขต			
11	IND02_5	Text	รหัสไปรษณีย์			
12	IND02_6	Text	โทรศัพท์			
13	IND03	Integer	ชั้นทะเบียนกับหน่วยงานราชการ			
14	IND04	Integer	ประเภทการจดทะเบียน			1 = ส่วนบุคคล 2 = นิติบุคคล
15	IND05	Text	ชื่อเจ้าของ/ ผู้ประกอบการ			
16	IND07	Integer	การจดทะเบียนพาณิชย์ ประกอบการที่อยู่อาศัย ประเภทเช่า			
						1 = จดทะเบียน
						2 = ไม่จดทะเบียน

## ตารางที่ 4.3-1 ข้อมูลที่อยู่อาศัยภาคเอกชน (ต่อ)

Layer Name: IND\_PRJ\_SURVEY

Table Description: ข้อมูลที่อยู่อาศัยภาคเอกชน

ลำดับ	Colum Name	Data Type	Description	Constraint Type	Not Null	Remark
17	IND05	Integer	การจดทะเบียนพาณิชย์ ประกอบการที่อยู่อาศัย ประเภทเช่า			
						1 = อาคารแนวสูง (ตอบข้อ 8)
						2 = อาคารแนวราบ (ข้ามไปตอบข้อ 9)
18	IND08	Integer	ประเภทโครงการที่อยู่ อาศัยประเภทเช่าของ เอกชนอาคารแนวสูง (เช่า เป็นรายเดือน)			1 = หอพักสตรี 2 = หอพัก 3 = อาคารชุด (อพาร์ ทเมนต์/แมนชั่น/ แฟลต/คอนโด)
19	IND08_1	Integer	ราคาค่าเช่าโดยเฉลี่ย บาท/เดือน/ห้อง			
20	IND09	Integer	ประเภทโครงการที่อยู่ อาศัยประเภทเช่าของ เอกชนอาคารแนวราบ (เช่าเป็นรายเดือน)			1 = บ้านเดี่ยว 2 = บ้านแฝด 3 = ทาวน์เฮ้าส์ 4 = ทาวน์โฮม 5 = เรือนแถว 6 = อาคารพาณิชย์
21	IND09_1	Integer	ราคาค่าเช่าโดยเฉลี่ย บาท/เดือน/ห้อง			
22	IND10	Integer	จำนวนหน่วยพักที่ ให้บริการเช่า ทั้งหมดรวม (หน่วย)			

## ตารางที่ 4.3-1 ข้อมูลที่อยู่อาศัยภาคเอกชน (ต่อ)

Layer Name: IND\_PRJ\_SURVEY

Table Description: ข้อมูลที่อยู่อาศัยภาคเอกชน

ลำดับ	Colum Name	Data Type	Description	Constraint Type	Not Null	Remark
23	IND11	Integer	ปัจจุบันมีผู้เช่าที่อยู่อาศัยแล้ว จำนวน (หน่วย)			
24	IND12	Integer	ยอดหน่วยให้เช่าคงเหลือ (หน่วย)			
25	IND13	Integer	สภาพโดยรวมของบ้านเช่า (ตัวอาคาร)			1 = ดีมาก 2 = ดี 3 = ปานกลาง 4 = ทరుดโทรม 5 = ทరుดโทรมมาก
26	IND14	Integer	วัสดุที่ใช้ก่อสร้าง			1 = ไม้ทั้งหลัง 2 = คอนกรีตทั้งหลัง 3 = ครึ่งตึกครึ่งไม้ 4 = วัสดุอื่น ๆ 5 = วัสดุที่ใช้ก่อสร้างอื่น ๆ
27	IND15	Text	ระยะเวลาที่เปิดให้บริการจนถึงปัจจุบัน			
28	IND16	Integer	ประเภทของห้องน้ำ			1 = แยกตามห้อง 2 = ห้องน้ำรวม
29	IND17	Integer	สิ่งอำนวยความสะดวกภายในโครงการหรือภายในห้อง (ตอบได้มากกว่า 1 ข้อ)			1 = ใช่, 0 = ไม่ใช่
30	IND17_1	Integer	รปภ.			1 = ใช่, 0 = ไม่ใช่

## ตารางที่ 4.3-1 ข้อมูลที่อยู่อาศัยภาคเอกชน (ต่อ)

Layer Name: IND\_PRJ\_SURVEY

Table Description: ข้อมูลที่อยู่อาศัยภาคเอกชน

ลำดับ	Colum Name	Data Type	Description	Constraint Type	Not Null	Remark
31	IND17_2	Integer	Key Card			1 = ใช่, 0 = ไม่ใช่
32	IND17_3	Integer	สแกนใบหน้า/ลายนิ้วมือ			1 = ใช่, 0 = ไม่ใช่
33	IND17_4	Integer	กล้องวงจรปิด			1 = ใช่, 0 = ไม่ใช่
34	IND17_5	Integer	สวนหย่อม			1 = ใช่, 0 = ไม่ใช่
35	IND17_6	Integer	ที่จอดรถ			1 = ใช่, 0 = ไม่ใช่
36	IND17_7	Integer	เฟอร์นิเจอร์ภายในห้อง			1 = ใช่, 0 = ไม่ใช่
37	IND17_8	Integer	รถสาธารณะผ่านหน้าที่พัก			1 = ใช่, 0 = ไม่ใช่
38	IND17_9	Integer	Internet Wi-fi			1 = ใช่, 0 = ไม่ใช่
39	IND17_10	Integer	ระบบดับเพลิงและป้องกันอัคคีภัย			1 = ใช่, 0 = ไม่ใช่

## ตารางที่ 4.3-2 ข้อมูลการสำรวจที่อยู่อาศัยภาคเอกชน

Layer Name: IND\_SURVEY\_DETAIL

Table Description: ข้อมูลการสำรวจที่อยู่อาศัยภาคเอกชน

ลำดับ	Colum Name	Data Type	Description	Constraint Type	Not Null	Remark
1	SURVEY_ID	Integer	ลำดับข้อมูล	PK	Y	
2	PRJ_ID	Integer	รหัสโครงการภาคเอกชน	FK	Y	
3	HH_SURVEY_NAME	Text	ชื่อผู้สำรวจ		Y	
4	HH_SURVEY_DATE	date	วันที่สำรวจ		Y	YYYY-MM-DD
5	HH_SURVEY_TIME	time	เวลาที่สำรวจ		Y	HH:MM:SS

## ตารางที่ 4.3-2 ข้อมูลการสำรวจที่อยู่อาศัยภาคเอกชน (ต่อ)

Layer Name: IND\_SURVEY\_DETAIL

Table Description: ข้อมูลการสำรวจที่อยู่อาศัยภาคเอกชน

ลำดับ	Colum Name	Data Type	Description	Constraint Type	Not Null	Remark
6	HH_SURVEY_S TATUS	Integer	สถานะประเภท			1 = มีผู้อยู่อาศัย และให้สัมภาษณ์ (ให้เซ็นใบยินยอม) 2 = มีผู้อยู่อาศัย แต่ไม่ยินยอมสัมภาษณ์ (ใบเปล่าพร้อมระบุหมายเลขห้อง) 3 = ล็อกห้อง/บ้าน แต่มีผู้อยู่อาศัย (ไปทำงาน) 4 = บ้าน/ห้องร้าง ไม่มีผู้อยู่อาศัย (ใบเปล่าพร้อมระบุหมายเลขห้อง) 5 = อื่นๆ (มีเจ้าของแต่ใช้นอกเหนือจากการอยู่อาศัย เช่น ธุรกิจ) (ใบเปล่าพร้อมระบุหมายเลขห้องและการใช้พื้นที่)
7	HH_SURVEY_S TATUS_O	Text	สถานะประเภทอื่น			
8	HH01	Text	ชื่อผู้ตอบแบบสอบถาม		Y	
9	HH01_1	Text	หมายเลขบัตรประชาชน		Y	
10	HH02	Date	วัน / เดือน / ปีเกิด		Y	
11	HH03	Text	เบอร์โทรศัพท์		Y	
12	HH04	Integer	เพศ (ตามบัตรประชาชน)		Y	1 = ชาย 2 = หญิง

**ตารางที่ 4.3-2** ข้อมูลการสำรวจที่อยู่อาศัยภาคเอกชน (ต่อ)

Layer Name: IND\_SURVEY\_DETAIL

Table Description: ข้อมูลการสำรวจที่อยู่อาศัยภาคเอกชน

ลำดับ	Colum Name	Data Type	Description	Constraint Type	Not Null	Remark
13	HH05	Text	ที่อยู่ (ตามทะเบียนบ้าน) จังหวัด		Y	
14	HH05_1	Text	อำเภอ (ตามทะเบียนบ้าน)		Y	
15	HH05_2	Text	ตำบล (ตามทะเบียนบ้าน)		Y	
16	HH05_3	Integer	หมู่ (ตามทะเบียนบ้าน)		Y	
17	HH05_4	Text	บ้านเลขที่ (ตามทะเบียนบ้าน)		Y	

**ตารางที่ 4.3-3** ข้อมูลการสำรวจความต้องการที่อยู่อาศัยภาคเอกชน

Layer Name: IND\_SURVEY

Table Description: ข้อมูลการสำรวจความต้องการที่อยู่อาศัยภาคเอกชน

ลำดับ	Colum Name	Data Type	Description	Constraint Type	Not Null	Remark
1	OID	Integer	ลำดับข้อมูล	PK	Y	
2	Survey_ID	Integer	ลำดับข้อมูลการสำรวจ	FK	Y	
3	PRJ_ID	Integer	รหัสโครงการภาคเอกชน	FK	Y	
4	IND18	Integer	ปัญหาของผู้ให้บริการที่อยู่อาศัยประเภทเช่า		Y	1 = ไม่มี, 2 = มี
5	IND18_1	Integer	ปัญหาจากลูกบ้านที่เช่าอยู่อาศัย		Y	1 = ไม่มี, 2 = มี
6	IND18_1_1	Integer	ปัญหาจากลูกบ้านที่เช่าอยู่อาศัย (ระบุ)			
7	IND18_2	Integer	ปัญหาทางกายภาพของอาคารเช่า		Y	1 = ไม่มี 2 = มีปัญหา



## ตารางที่ 4.3-3 ข้อมูลการสำรวจความต้องการที่อยู่อาศัยภาคเอกชน (ต่อ)

Layer Name: IND\_SURVEY

Table Description: ข้อมูลการสำรวจความต้องการที่อยู่อาศัยภาคเอกชน

ลำดับ	Colum Name	Data Type	Description	Constraint Type	Not Null	Remark
8	IND18_2_1	Integer	สภาพที่อยู่อาศัยชำรุดทรุดโทรม			1 = ใช่, 0 = ไม่ใช่
9	IND18_2_2	Integer	แสงสว่างไม่เพียงพอ			1 = ใช่, 0 = ไม่ใช่
10	IND18_2_3	Integer	ความชำรุดทรุดโทรมของระบบสาธารณูปโภค			1 = ใช่, 0 = ไม่ใช่
11	IND18_2_4	Integer	ความบกพร่องด้านการรักษาความปลอดภัย			1 = ใช่, 0 = ไม่ใช่
12	IND18_2_5	Integer	อื่นๆ (ระบุ)			1 = ใช่, 0 = ไม่ใช่
13	IND18_2_5_1	Text	ปัญหาทางกายภาพของอาคารเช่า (อื่นๆ)			
14	IND18_3	Integer	ปัญหาด้านสิ่งแวดล้อม		Y	1 = ไม่มี 2 = มีปัญหา
15	IND18_3_1	Integer	เสียงดังรบกวน			1 = ใช่, 0 = ไม่ใช่
16	IND18_3_2	Integer	ระบบประปาชำรุด			1 = ใช่, 0 = ไม่ใช่
17	IND18_3_3	Integer	มีกลิ่นที่ไม่พึงประสงค์จากขยะ/น้ำเสีย			1 = ใช่, 0 = ไม่ใช่
18	IND18_3_4	Integer	สัตว์เลื้อย			1 = ใช่, 0 = ไม่ใช่
19	IND18_3_5	Integer	แสงสว่างไม่เพียงพอ/มากเกินไป			1 = ใช่, 0 = ไม่ใช่
20	IND18_3_6	Integer	ควันทิช ฝุ่นละออง			1 = ใช่, 0 = ไม่ใช่
21	IND18_3_7	Integer	ระบายอากาศได้ไม่ดี อับชื้น ร้อน			1 = ใช่, 0 = ไม่ใช่
22	IND18_3_8	Integer	สัตว์ที่ก่อความรำคาญ เช่น นกพิราบ หนู แมลงสาบ งู			1 = ใช่, 0 = ไม่ใช่
23	IND18_3_9	Integer	อื่นๆ (ระบุ)			1 = ใช่, 0 = ไม่ใช่
24	IND18_3_9_1	Text	ปัญหาด้านสิ่งแวดล้อม (อื่นๆ)			

## ตารางที่ 4.3-3 ข้อมูลการสำรวจความต้องการที่อยู่อาศัยภาคเอกชน (ต่อ)

Layer Name: IND\_SURVEY

Table Description: ข้อมูลการสำรวจความต้องการที่อยู่อาศัยภาคเอกชน

ลำดับ	Colum Name	Data Type	Description	Constraint Type	Not Null	Remark
25	IND18_4	Integer	ปัญหาทางสังคม/ อาชญากรรม		Y	1 = ไม่มี 2 = มีปัญหา
26	IND18_4_1	Integer	ยาเสพติด			1 = ใช่, 0 = ไม่ใช่
27	IND18_4_2	Integer	ปัญหาการลักทรัพย์/ ลักขโมย			1 = ใช่, 0 = ไม่ใช่
28	IND18_4_3	Integer	ปัญหาความขัดแย้ง ทะเลาะวิวาท			1 = ใช่, 0 = ไม่ใช่
29	IND18_4_4	Integer	ผู้มีอิทธิพล			1 = ใช่, 0 = ไม่ใช่
30	IND18_4_5	Integer	มั่วสุมสร้างความ รำคาญเดือดร้อน			1 = ใช่, 0 = ไม่ใช่
31	IND18_4_6	Integer	อื่นๆ (ระบุ)			1 = ใช่, 0 = ไม่ใช่
32	IND18_4_6_1	Text	ปัญหาทางสังคม/ อาชญากรรม (อื่นๆ)			
33	IND18_5	Integer	ปัญหาการดำเนินงาน/ โครงการ		Y	1 = ไม่มี 2 = มี (ระบุ)
34	IND18_5_1	Text	ปัญหาการดำเนินงาน/ โครงการ (ระบุ)			
35	IND18_6	Integer	ปัญหาอื่น ๆ		Y	1 = ไม่มี 2 = มี (ระบุ)
36	IND18_6_1	Text	ปัญหาอื่น ๆ (ระบุ)			
37	IND19	Integer	ความต้องการขยาย โครงการประเภทให้ เช่าในอนาคต		Y	1 = ไม่ต้องการ 2 = ต้องการ
38	IND19_2_1	Integer	ขนาดพื้นที่ (ไร่)			
39	IND19_2_2	Integer	จำนวนห้อง			

## ตารางที่ 4.3-3 ข้อมูลการสำรวจความต้องการที่อยู่อาศัยภาคเอกชน (ต่อ)

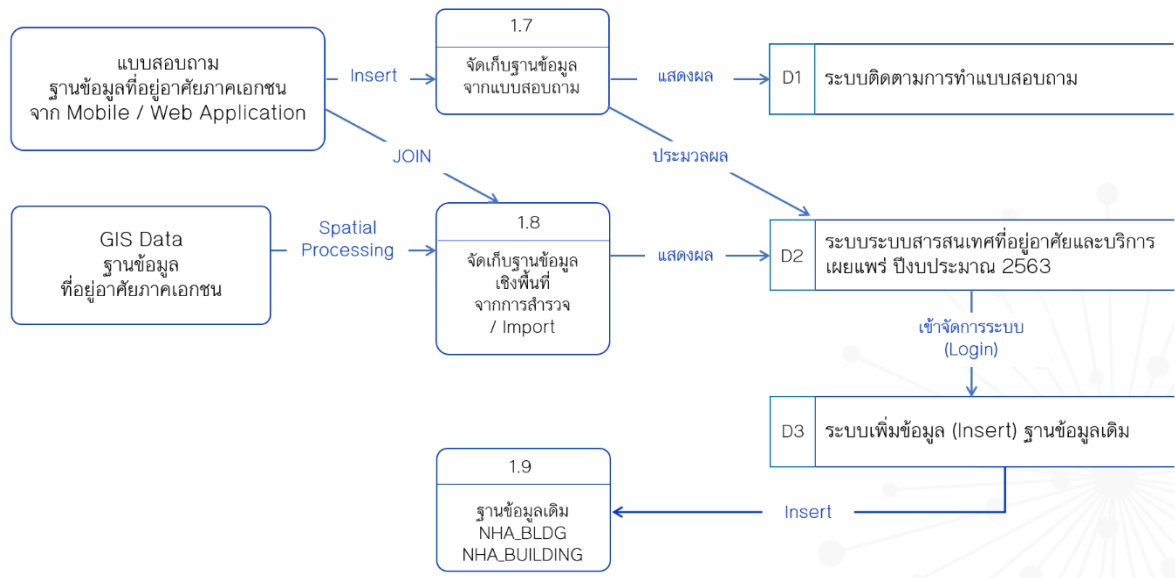
Layer Name: IND\_SURVEY

Table Description: ข้อมูลการสำรวจความต้องการที่อยู่อาศัยภาคเอกชน

ลำดับ	Colum Name	Data Type	Description	Constraint Type	Not Null	Remark
40	IND19_2_3	Integer	ค่าเช่าที่คาดหวัง (บาท/เดือน)			
41	IND20	Integer	ปัจจัยสำคัญที่มีความ ต้องการขยายโครงการ ประเภทให้เช่าใน อนาคต		Y	1 = เป็นพื้นที่ เศรษฐกิจที่คาดว่าจะ ขยายตัวในอนาคต 2 = มีเงินทุนและที่ดิน พร้อม 3 = อื่นๆ (ระบุ)
42	IND20_3_1	Text	ปัจจัยสำคัญที่มีความ ต้องการขยายโครงการ ประเภทให้เช่าใน อนาคต อื่นๆ			

### 4.3.3 แผนภาพกระแสข้อมูล (Data Flow Diagram: DFD)

เป็นแผนภาพแสดงขั้นตอนการเพิ่มข้อมูลเข้าสู่ระบบฐานข้อมูล และนำไปใช้ใน Web Application และ Mobile Web Application



ภาพที่ 4.3-2 แผนภาพกระแสข้อมูล (Data Flow Diagram: DFD)  
ฐานข้อมูลที่อยู่อาศัยภาคเอกชน

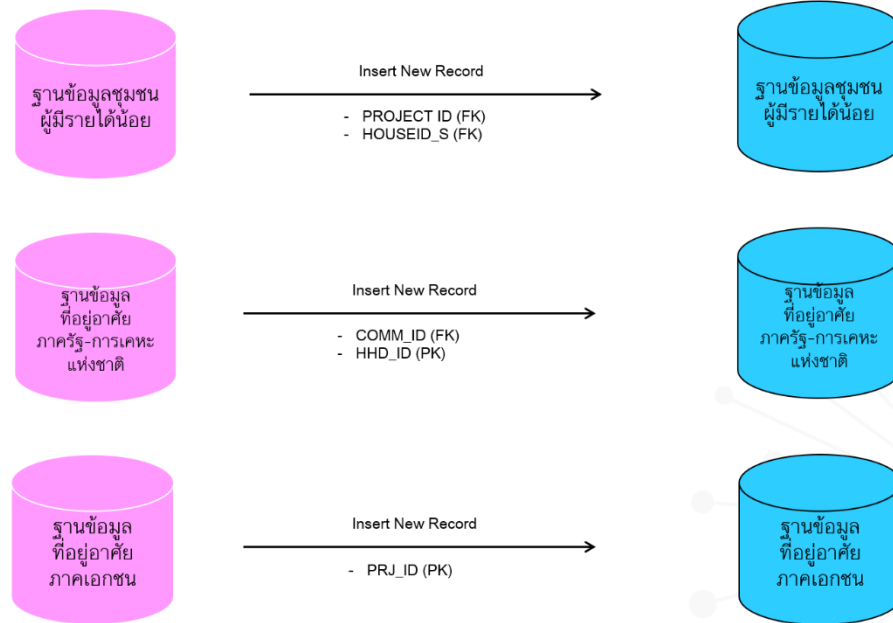
### 4.4 การเพิ่มข้อมูลเข้าสู่ฐานข้อมูลของการเคหะแห่งชาติในปัจจุบัน

หลังจากที่ผู้รับจ้างได้ทำการออกแบบโครงสร้างฐานข้อมูลทั้ง 3 ฐานข้อมูลเรียบร้อยแล้ว ผู้รับจ้างทำเครื่องมือสำหรับเพิ่มข้อมูล (Insert) ไปยังฐานข้อมูลที่มีการเคหะแห่งชาติใช้ในปัจจุบัน เพื่อให้สามารถนำข้อมูลที่ได้จากการรวบรวมข้อมูลในปี พ.ศ. 2564 ไปใช้ประโยชน์ในงานของการเคหะแห่งชาติต่อไป โดยการเพิ่มข้อมูล (Insert) เป็นการสั่งงานโดยผู้ดูแลระบบ (Administrator) เท่านั้น เพื่อให้ผู้ดูแลระบบตรวจสอบข้อมูลก่อนที่จะทำการเพิ่มข้อมูลไปยังฐานข้อมูลที่มีการเคหะแห่งชาติใช้ในปัจจุบัน ซึ่งหากไม่ตรวจสอบข้อมูลก่อนอาจทำให้ระบบการแสดงผลข้อมูลบนเว็บไซต์ระบบสารสนเทศที่อยู่อาศัยของการเคหะแห่งชาติในปัจจุบัน (<http://dhds.nha.co.th/GISNHA/>) ได้รับผลกระทบได้

การเพิ่มข้อมูล (Insert) ไปยังฐานข้อมูลที่มีการเคหะแห่งชาติใช้ในปัจจุบัน จะใช้วิธีการเลือกข้อมูลโดยใช้ Primary Key (PK) และ Foreign Key (FK) ระหว่างตารางของแต่ละฐานข้อมูล (ภาพที่ 4.4-1) โดยมีรายละเอียด ดังนี้

ฐานข้อมูลโครงการพัฒนาระบบสารสนเทศที่อยู่อาศัย  
และบริการเผยแพร่ ปีงบประมาณ 2563

ฐานข้อมูลของการเคหะแห่งชาติในปัจจุบัน



ภาพที่ 4.4-1 การเพิ่มข้อมูล (Insert) ไปยังฐานข้อมูลการเคหะแห่งชาติในปัจจุบัน

1. การเพิ่มข้อมูล (Insert) ไปยังฐานข้อมูลชุมชนผู้มีรายได้น้อย เป็นการส่งข้อมูลจากฐานข้อมูลสำหรับโครงการพัฒนาระบบสารสนเทศที่อยู่อาศัยและบริการเผยแพร่ ปีงบประมาณ 2563 ไปยังฐานข้อมูลการเคหะแห่งชาติในปัจจุบัน โดยตารางหลัก (Table) ของฐานข้อมูลสำหรับโครงการพัฒนาระบบสารสนเทศที่อยู่อาศัยและบริการเผยแพร่ ปีงบประมาณ 2563 คือ ตารางสำรวจความต้องการที่อยู่อาศัยจากครัวเรือนของชุมชนผู้มีรายได้น้อย (Household\_survey) และตารางหลัก (Table) ของฐานข้อมูลการเคหะแห่งชาติในปัจจุบัน คือ ตารางเก็บข้อมูลครัวเรือนของชุมชนผู้มีรายได้น้อย (HOUSEHOLD) ดังตารางที่ 4.4-1

## ตารางที่ 4.4-1 การเพิ่มข้อมูล (Insert) ไปยังฐานข้อมูลชุมชนผู้มีรายได้น้อย

Table Name: HOUSEHOLD

Table Description: ตารางเก็บข้อมูลครัวเรือนของชุมชนผู้มีรายได้น้อย

No	Column Name	Data Type	Description	Constraint Type	Not Null	Reference Table
1	HHD_ID	VARCHAR2(3)	รหัสครัวเรือน	PK	Y	HOUSEHOLD_SURVEY
2	COMM_ID	VARCHAR2(6)	รหัสชุมชน (รหัสจังหวัด+Run No.)	PK, FK	Y	HOUSEHOLD_SURVEY
3	SV_DATE	DATE	วันที่ทำการสำรวจข้อมูล		Y	
4	SV_YEAR	CHAR(4)	ปี พ.ศ.ที่สำรวจ		Y	
	ก. ข้อมูลผู้ตอบและครอบครัว					
5	ANS_STATUS	VARCHAR2(2)	สถานะผู้ตอบ	FK	Y	
6	NUM_MAN	NUMBER(10,0)	จำนวนสมาชิกในบ้าน (คน)		Y	
7	NUM_FAMILY	NUMBER(10,0)	จำนวนครอบครัวของบ้านนี้ (ครอบครัว)		Y	
8	NUM_MAN_UR	NUMBER(10,0)	จำนวนสมาชิกเฉพาะครอบครัวผู้ตอบ(คน)		Y	
9	NUM_EARNER	NUMBER(10,0)	จำนวนผู้มีรายได้ในครอบครัวผู้ตอบ (คน)		Y	
10	NUM_UNEMP	NUMBER(10,0)	จำนวนคนว่างงาน/ตกงาน (คน)		Y	
11	NUM_KID	NUMBER(10,0)	จำนวนเด็กเล็ก (คน)(อายุต่ำกว่า 3 ปี)		Y	
12	NUM_STUD	NUMBER(10,0)	จำนวนอนุบาล/นักเรียน/นักศึกษา (คน)		Y	
13	NUM_OLD	NUMBER(10,0)	จำนวนผู้สูงอายุ (อายุ 60 ปีขึ้นไป)		Y	

## ตารางที่ 4.4-1 การเพิ่มข้อมูล (Insert) ไปยังฐานข้อมูลชุมชนผู้มีรายได้น้อย (ต่อ)

Table Name: HOUSEHOLD

Table Description: ตารางเก็บข้อมูลครัวเรือนของชุมชนผู้มีรายได้น้อย

No	Column Name	Data Type	Description	Constraint Type	Not Null	Reference Table
	ข. ข้อมูลการย้ายถิ่น					
14	MIGRT_TYPE	VARCHAR2(2)	การอยู่อาศัยในชุมชนนี้		Y	
15	MIGRT_BORN	VARCHAR2(50)	บ้านเกิดอยู่ที่จังหวัด		N	
16	MIGRT_PROV	VARCHAR2(50)	ก่อนมาอยู่ที่นี่อยู่จังหวัดใดมาก่อน		N	
17	AS_NEAR	CHAR(1)	ใกล้ที่ทำมาหากิน		Y	
18	AS_GUY	CHAR(1)	มีเพื่อน/ญาติชวนมา		Y	
19	AS_FREE	CHAR(1)	ไม่เสียค่าใช้จ่ายในการเข้ามาอยู่		Y	
20	AS_SURE	CHAR(1)	มีความมั่นคงในการอยู่อาศัย		Y	
21	AS_FORCE	CHAR(1)	ถูกไล่ออกจากที่อื่น		Y	
22	AS_BETTER	CHAR(1)	สภาพดีกว่าชุมชนที่ย้ายออกมา		Y	
23	AS_MARRY	CHAR(1)	แต่งงาน		Y	
24	AS_OTHR	CHAR(1)	อื่นๆ		Y	
25	AS_OTHRD	VARCHAR2(100)	ระบุ เหตุผลอื่นๆ		N	
	ค. ข้อมูลการอยู่อาศัยในปัจจุบัน					
26	ARRIVED_YR	NUMBER(4,0)	ปี พ.ศ.ที่เข้ามาอยู่ในชุมชน (คำนวณจากอยู่ในชุมชนนี้มานาน (ปี))		Y	
27	H_MAT	VARCHAR2(2)	วัสดุที่ใช้สร้างบ้าน		Y	
28	H_MAT_OTHRD	VARCHAR2(100)	ระบุวัสดุผสม หรือวัสดุอื่นๆ		N	
29	HOUSE_LOOK	VARCHAR2(2)	สภาพบ้าน		Y	
30	LV_STATUS	VARCHAR2(2)	สถานะการอยู่อาศัย		Y	

## ตารางที่ 4.4-1 การเพิ่มข้อมูล (Insert) ไปยังฐานข้อมูลชุมชนผู้มีรายได้น้อย (ต่อ)

Table Name: HOUSEHOLD

Table Description: ตารางเก็บข้อมูลครัวเรือนของชุมชนผู้มีรายได้น้อย

No	Column Name	Data Type	Description	Constraint Type	Not Null	Reference Table
31	OCCUP	VARCHAR2(2)	ลักษณะการอยู่อาศัยในปัจจุบัน		Y	
32	OCCUP_OTHR	VARCHAR2(100)	ระบุ ลักษณะการอยู่อาศัยแบบอื่นๆ		N	
33	CHGRE_NONE	CHAR(1)	เสียค่าใช้จ่ายเกี่ยวกับที่อยู่อาศัย อะไรบ้าง 1. ไม่ต้องเสีย		Y	
34	CHRGH_HOUSE_STATUS	CHAR(1)	เสียค่าใช้จ่ายเกี่ยวกับที่อยู่อาศัย อะไรบ้าง 2. ค่าผ่อนบ้าน		Y	
35	CHRGH_HOUSE	NUMBER(10,0)	ค่าผ่อนบ้าน (บาท/เดือน)		N	
36	CHRGH_ROOM_STATUS	CHAR(1)	เสียค่าใช้จ่ายเกี่ยวกับที่อยู่อาศัย อะไรบ้าง 3. ค่าเช่าห้อง		Y	
37	CHRGH_ROOM	NUMBER(10,0)	ค่าเช่าห้อง (บาท/เดือน)		N	
38	CHRGH_RENT_STATUS	CHAR(1)	เสียค่าใช้จ่ายเกี่ยวกับที่อยู่อาศัย อะไรบ้าง 4. ค่าเช่าบ้าน		Y	
39	CHRGH_REN	NUMBER(10,0)	ค่าเช่าบ้าน (บาท/เดือน)		N	



2. การเพิ่มข้อมูล (Insert) ไปยังฐานข้อมูลที่อยู่อาศัยภาครัฐ-การเคหะแห่งชาติ เป็นการส่งข้อมูลจากฐานข้อมูลสำหรับโครงการพัฒนาระบบสารสนเทศที่อยู่อาศัยและบริการเผยแพร่ ปีงบประมาณ 2563 ไปยังฐานข้อมูลที่มีการเคหะแห่งชาติใช้อยู่ในปัจจุบัน โดยตารางหลัก (Table) ของฐานข้อมูลสำหรับโครงการพัฒนาระบบสารสนเทศที่อยู่อาศัยและบริการเผยแพร่ ปีงบประมาณ 2563 คือ ตารางข้อมูลการสำรวจความต้องการที่อยู่อาศัยจากหน่วยอาคารโครงการภาครัฐ-กคช. (Prj\_unit\_survey) และตารางหลัก (Table) ของฐานข้อมูลที่มีการเคหะแห่งชาติใช้ในปัจจุบัน คือ ตารางข้อมูลหน่วยอาคารโครงการภาครัฐ-กคช. (PRJ\_UNIT\_ACC) ดังตารางที่ 4.4-2 ตารางขอบแปลงของ อาคารปลูกสร้าง ที่ดินเปล่าสำหรับขายที่ดินแบ่งไว้สำหรับสร้าง Facility และพื้นที่จัดประโยชน์ที่มีการแบ่งให้เช่า (NHA\_BLDG) ดังตารางที่ 4.4-3

**ตารางที่ 4.4-2** การเพิ่มข้อมูล (Insert) ไปยังฐานข้อมูลที่อยู่อาศัยภาครัฐ-การเคหะแห่งชาติ

Table Name: PRJ\_UNIT\_ACC

Table Description: ตารางข้อมูลหน่วยอาคารโครงการภาครัฐ-กคช.

No	Column Name	Data Type	Description	Constraint Type	Reference Table
1	PROP_ID	VARCHAR2(20)	รหัสรายการทรัพย์สิน	PK	
2	PROJECTID	VARCHAR2(6)	รหัสโครงการ	FK	Household_survey
3	MODELID	VARCHAR2(5)	รหัสลักษณะอาคารตามแบบ		
4	HOUSE_NO	VARCHAR2(12)	บ้านเลขที่จากทะเบียนราษฎร์		Household_survey
5	HOUSE_NO_ACT_FE	VARCHAR2(20)	บ้านเลขที่จาก FORNTEND		
6	STATUS_FE	VARCHAR2(20)	ลักษณะหน่วยอาคารจาก FORNTEND		
7	HOUSE_NO_ACT_SAP	VARCHAR2(20)	บ้านเลขที่จาก SAP		
8	STATUS_SAP	VARCHAR2(5)	ลักษณะหน่วยอาคารจาก SAP	FK	
9	OWNER_NAMT	VARCHAR2(80)	ชื่อเจ้าของหน่วยอาคาร		
10	AREA_SIZE	NUMBER(7,2)	ขนาดหน่วยอาคารในผังก่อสร้าง		

**ตารางที่ 4.4-2** การเพิ่มข้อมูล (Insert) ไปยังฐานข้อมูลที่อยู่อาศัยภาครัฐ-การเคหะแห่งชาติ (ต่อ)

Table Name: PRJ\_UNIT\_ACC

Table Description: ตารางข้อมูลหน่วยอาคารโครงการภาครัฐ-กคช.

No	Column Name	Data Type	Description	Constraint Type	Reference Table
11	AREA_SIZE_ACT	NUMBER(7,2)	ขนาดหน่วยอาคารที่สร้างจริง		
12	SUB_MODEL_CODE	VARCHAR2(20)	รหัสทำเล/ชั้น		
13	SUB_MODEL_NAME	VARCHAR2(100)	รายละเอียดทำเล/ชั้น		
14	MAT_TYPE_ERP	VARCHAR2(4)	ประเภทวัสดุในระบบ		
15	BLDG_ID	VARCHAR2(10)	ลำดับอาคาร		
16	FLOOR	VARCHAR2(10)	ชั้นที่		
17	TRAGET_GRP	VARCHAR2(2)	กลุ่มรายได้เป้าหมาย	FK	
18	DATA_SOURCE	VARCHAR2(20)	แหล่งที่มาข้อมูล (ERP, SAP)		

**ตารางที่ 4.4-3** การเพิ่มข้อมูล (Insert) ไปยังฐานข้อมูลที่อยู่อาศัยภาครัฐ-การเคหะแห่งชาติ (Spatial Database)

Layer Name: NHA\_BLDG

Table Description: ขอบแปลงของ อาคารปลูกสร้าง ที่ดินเปล่าสำหรับขาย ที่ดินแบ่งไว้สำหรับสร้าง Facility และพื้นที่จัดประโยชน์ที่มีการแบ่งให้เช่า

Feature Type: Polygon

No	Column Name	Data Type	Description	Constraint Type	Reference Table
1	OBJECTID	NUMBER(38,0)	Object Identification Number	PK	
2	PROJECTID	NVARCHAR2(6)	รหัสโครงการ	FK	Household_survey
3	MODELID	NVARCHAR2(4)	รหัสแบบบ้าน จากบัญชี ลูกหนี้		
4	BLDG_MODEL	NVARCHAR2(5)	รหัสแบบอาคารในโครงการต่างๆ	FK	
5	UNIT_TYPE	NVARCHAR2(2)	แบบของหน่วยห้อง	FK	
6	LIVE NAMT	NVARCHAR2(80)	ชื่อผู้อยู่อาศัยจริง		
7	BL_USE	NUMBER(38,0)	"รหัสการใช้ประโยชน์อาคาร จาก		

ตารางที่ 4.4-3 การเพิ่มข้อมูล (Insert) ไปยังฐานข้อมูลที่อยู่อาศัยภาครัฐ-การเคหะแห่งชาติ (Spatial Database) (ต่อ)

Layer Name: NHA\_BLDG

Table Description: ขอบแปลงของ อาคารปลูกสร้าง ที่ดินเปล่าสำหรับขาย ที่ดินแบ่งไว้สำหรับสร้าง Facility และพื้นที่จัดประโยชน์ที่มีการแบ่งให้เช่า

Feature Type: Polygon

No	Column Name	Data Type	Description	Constraint Type	Reference Table
การ สำรวจ"					
8	USE_DESCT	NVARCHAR2(120)	คำอธิบายการใช้ ประโยชน์		
9	PROP_ID	NVARCHAR2(18)	รหัสหน่วยอาคาร	PK	
10	UP_DATE	DATE	วันที่มีการปรับปรุง ข้อมูล		
11	HOUSEID_S	NVARCHAR2(50)	เลขที่บ้าน		Household_survey
12	BL_USE_S	NUMBER(38,0)	การใช้ประโยชน์ อาคาร		
13	USE_DESCTS	NVARCHAR2(120)	คำอธิบายการใช้ ประโยชน์		
14	SHAPE_YEAR	NVARCHAR2(4)	ปีสำรวจข้อมูล		
15	HOUSEID	NVARCHAR2(15)	เลขที่บ้าน จากการ สำรวจ (ปรับให้ เข้า กับ บัญชี ลูกหนี้)		
16	HOUSE_PLOT	NVARCHAR2(12)	บ้านเลขที่ตามผัง ก่อสร้าง		
17	LABEL	NVARCHAR2(50)	บ้านเลขที่ (บ้านเลขที่ ตามผัง)ใช้สำหรับงาน ขาย		
18	PROJECTID_S	NVARCHAR2(15)	รหัสโครงการ		

3. การเพิ่มข้อมูล (Insert) ไปยังฐานข้อมูลที่อยู่อาศัยภาคเอกชน เป็นการส่งข้อมูลจากฐานข้อมูลสำหรับโครงการพัฒนาระบบสารสนเทศที่อยู่อาศัยและบริการเผยแพร่ ปีงบประมาณ 2563 ไปยังฐานข้อมูลที่มีการเคหะแห่งชาติใช้อยู่ในปัจจุบัน โดยตารางหลัก (Table) ของฐานข้อมูลสำหรับโครงการพัฒนาระบบสารสนเทศที่อยู่อาศัยและบริการเผยแพร่ ปีงบประมาณ 2563 คือ ตารางข้อมูลการสำรวจความต้องการที่อยู่อาศัยจากโครงการภาคเอกชน (IND\_PRJ\_survey) และ ตารางหลัก (Table) ของฐานข้อมูลที่มีการเคหะแห่งชาติใช้อยู่ในปัจจุบัน คือ ตารางเก็บรายละเอียดโครงการภาคเอกชน (IND\_PRJ) ดังตารางที่ 4.4-4

#### ตารางที่ 4.4-4 การเพิ่มข้อมูล (Insert) ไปยังฐานข้อมูลที่อยู่อาศัยภาคเอกชน

Table Name: IND\_PRJ

Table Description: ตารางเก็บรายละเอียดโครงการภาคเอกชน

No	Column Name	Data Type	Description	Constraint Type	Reference Table
1	PRJ_ID	VARCHAR2(15)	รหัสโครงการภาคเอกชน	PK	IND_PRJ_survey
2	SV YEAR	CHAR(4)	ปีพ.ศ.ที่สำรวจ		
3	COM_ID	VARCHAR2(5)	รหัสผู้ประกอบการ	FK	
4	PRJ_NAME	VARCHAR2(100)	ชื่อโครงการ		
5	ADDRESS	VARCHAR2(50)	บ้านเลขที่		
6	MOO	VARCHAR2(2)	หมู่ที่		
7	SOI	VARCHAR2(100)	ซอย		
8	ROAD	VARCHAR2(100)	ถนน		
9	TAM_CODE	CHAR(2)	รหัสตำบล		
10	AMP_CODE	CHAR(2)	รหัสอำเภอ		
11	PROV_CODE	CHAR(2)	รหัสจังหวัด		
12	ZIP CODE	CHAR(5)	รหัสไปรษณีย์		
13	TEL	VARCHAR2(150)	หมายเลขโทรศัพท์		
14	FAX	VARCHAR2(50)	หมายเลขโทรสาร		
15	MAIN_ROAD	NUMBER(2,0)	ถนนหลักในโครงการ		
16	PRJ_RAI	NUMBER(4,0)	จำนวนไร่		
17	PRJ_NGAN	NUMBER(1,0)	จำนวนงาน		
18	PRJ_WA	NUMBER(4,2)	จำนวนตารางวา		
19	PRJ_VALUE	NUMBER(11,0)	มูลค่าการลงทุนทั้งโครงการ (ถ้ามี)		